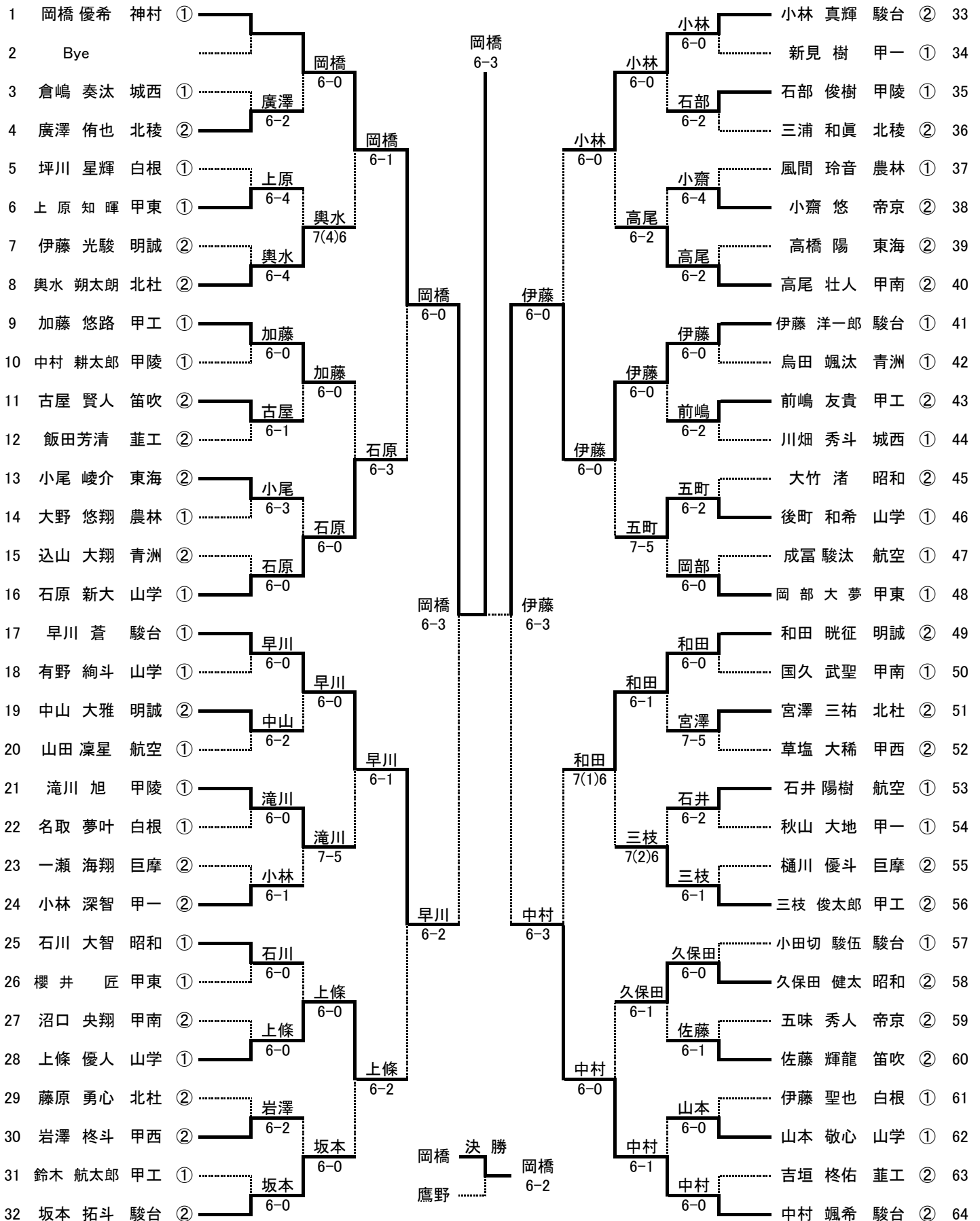


日程
会場

10月15日、22日
小瀬スポーツ公園テニス場



令和5年度

大会名 山梨県高等学校新人体育大会テニス大会

男子

シングルス

No. 2

日程
会場

10月15日、22日
小瀬スポーツ公園テニス場

