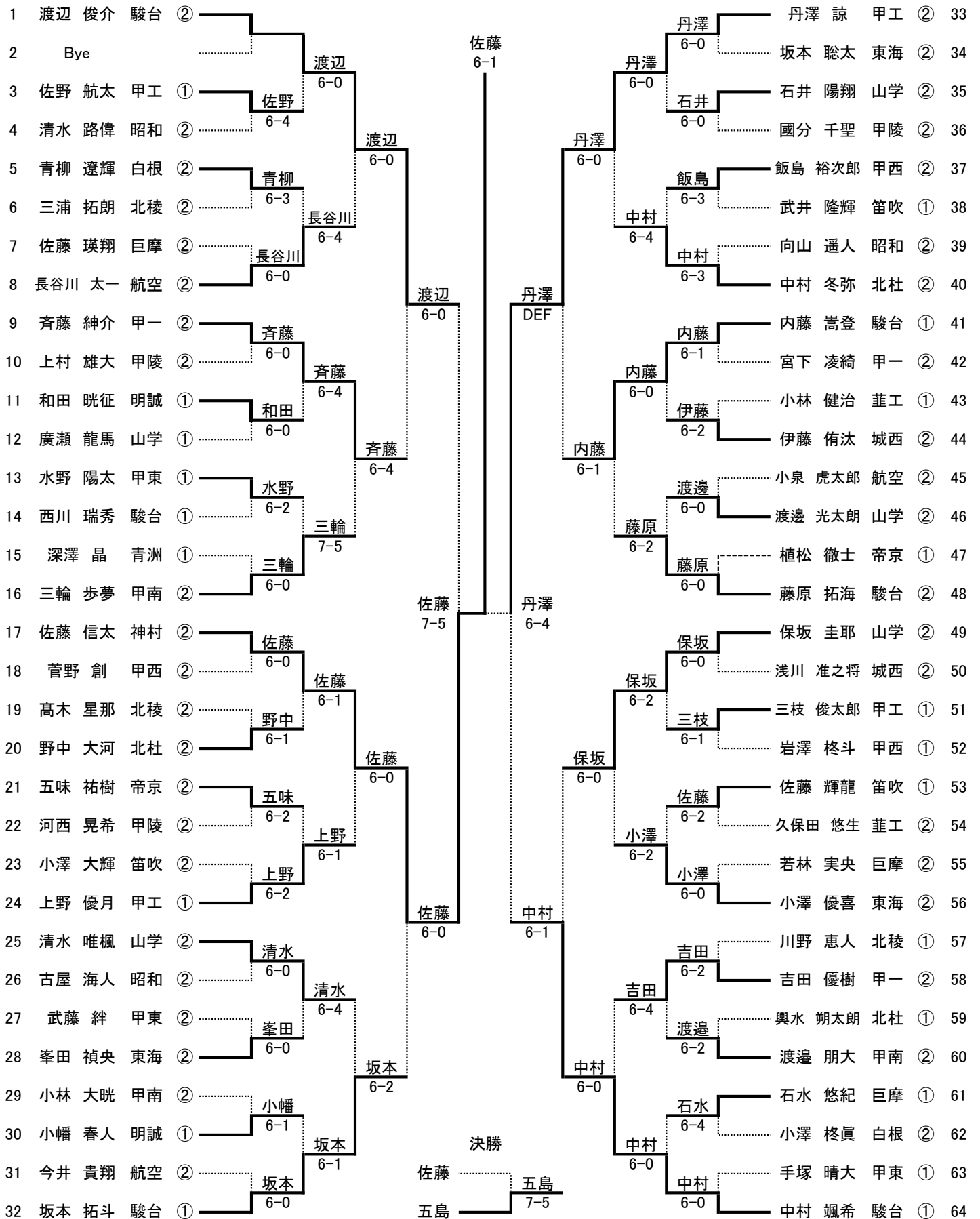


日程
会場

10月16日、23日
小瀬スポーツ公園テニス場



令和4年度

大会名 山梨県高等学校新人体育大会テニス大会

男子 シングルス No. 2

日程 10月16日、23日
会場 小瀬スポーツ公園テニスコート

