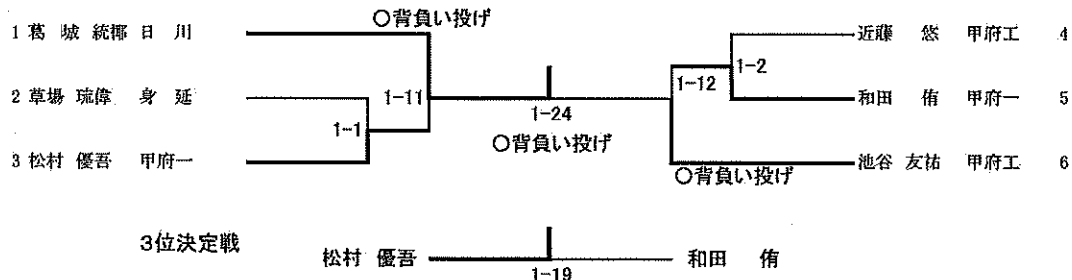
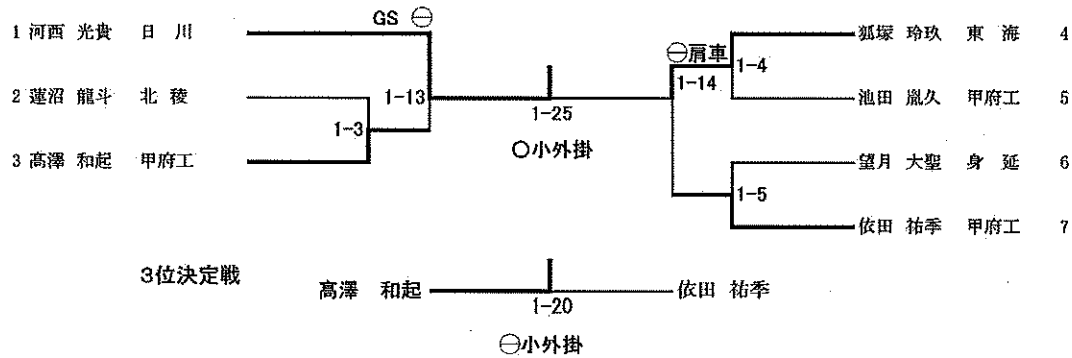


男子個人組み合わせ

-60kg級



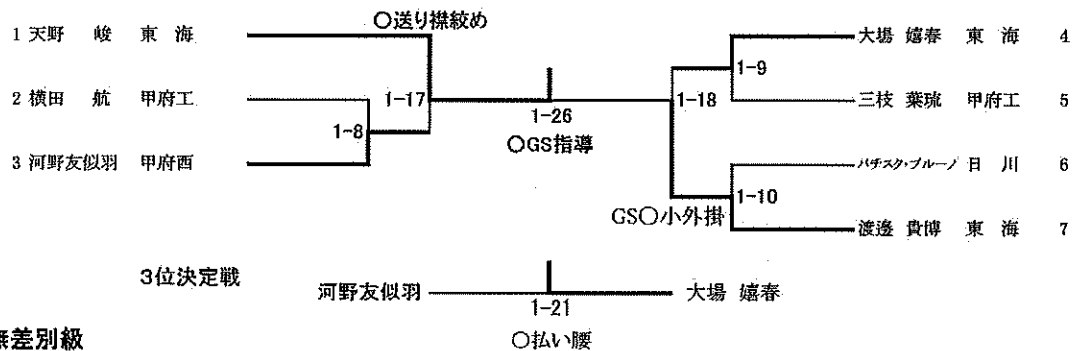
-66kg級



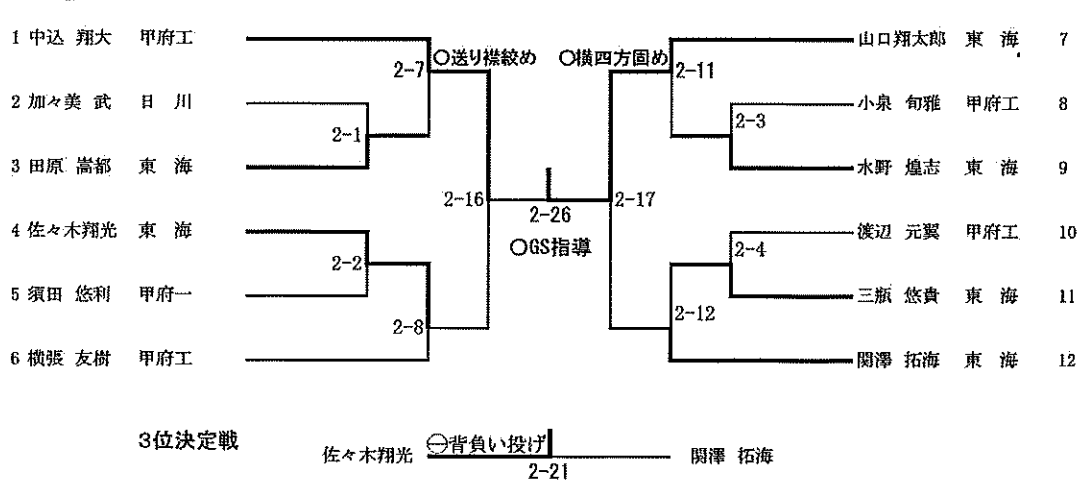
-73kg級

	寺沢(東海)	池谷(日川)	萱沼(日川)	桐原(甲工)	勝	負	順	
1	寺沢(東海)	○	不戦勝○	○	3	0	1	寺沢龍之介
2	池谷(日川)	△	不戦勝○	○	2	1	2	池谷 脩
3	萱沼(日川)	不戦負△	不戦負△	不戦負△	0	3	4	萱沼 皇裕
4	桐原(甲工)	△	△	不戦勝○	1	2	3	桐原孝太郎

-81kg級



無差別級



## 女子個人組み合わせ

### —48kg級

	国井(富士学)	塚田(富士学)	大久保(甲府工)	近藤(河口湖)	渡邊(北稜)	勝	負	順位	
国井(富士学)	△	○	○	○	○	4	0	1	国井 創鳳
塚田(富士学)	△	△	○	○	○	3	1	2	塚田 百葉
大久保(甲府工)	△	△	△	○	○	2	2	3	大久保響嬉
近藤(河口湖)	△	△	△	△	△	0	4	5	近藤 春菜
渡邊(北稜)	△	△	△	○	△	1	3	4	渡邊 昌子

### —52kg級

大久保 藍 (富士学)

### —57kg級

1 加々見美羽 (富士学) ————— 2-25 ————— 中島 翠昂 (甲府工)

○上四方固め

### —63kg級

	木下(富士学)	加々美(河口湖)	横野(富士学)	勝	負	順	
木下(富士学)	△	○	○	2	0	1	木下 亜連
加々美(河口湖)	△	△	△	0	2	3	加々美 董
横野(富士学)	△	○	△	1	1	2	横野 日和

### 無差別級

小出 穂香 (富士学)