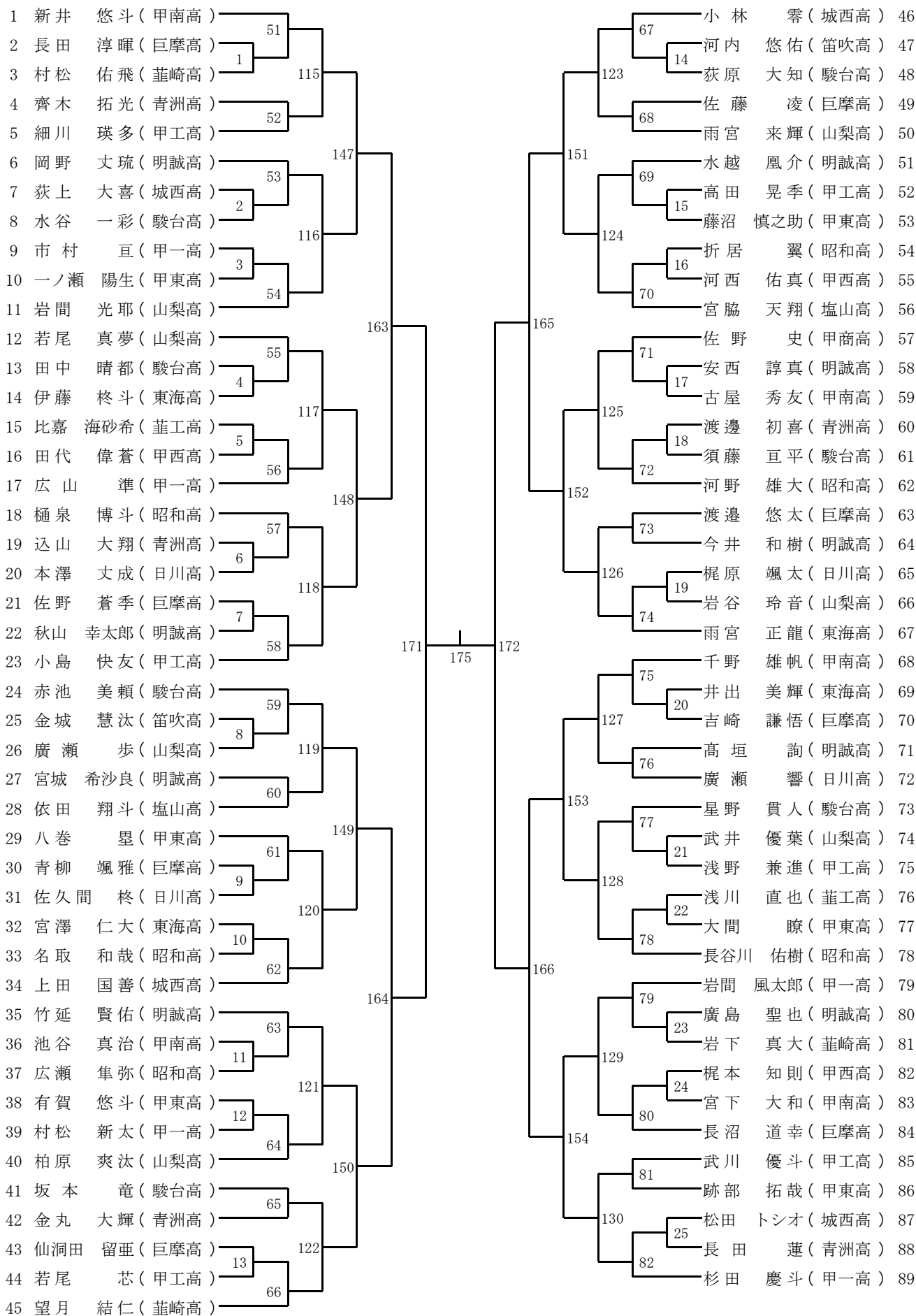
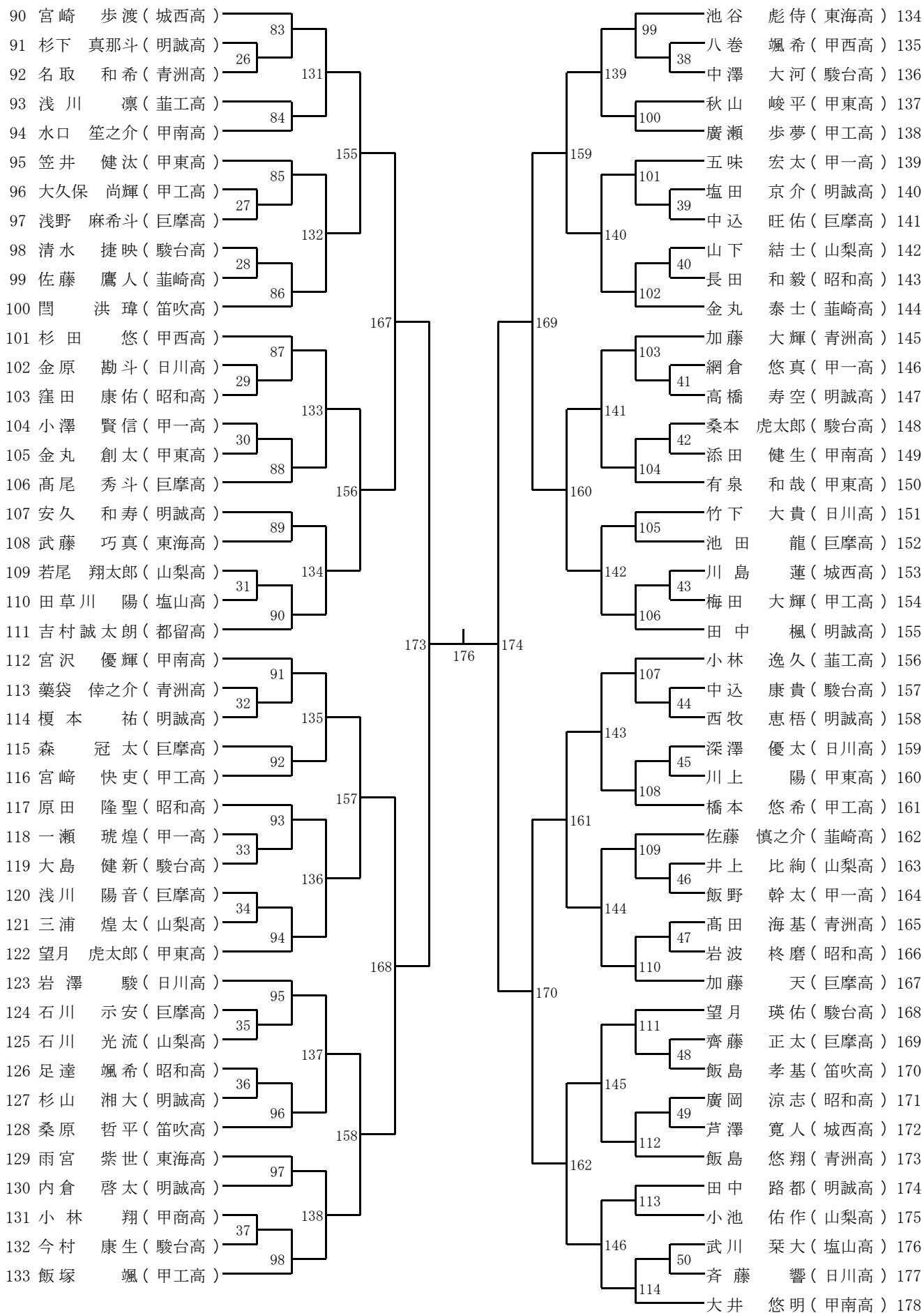


1 一年男子シングルス(1BS)-1

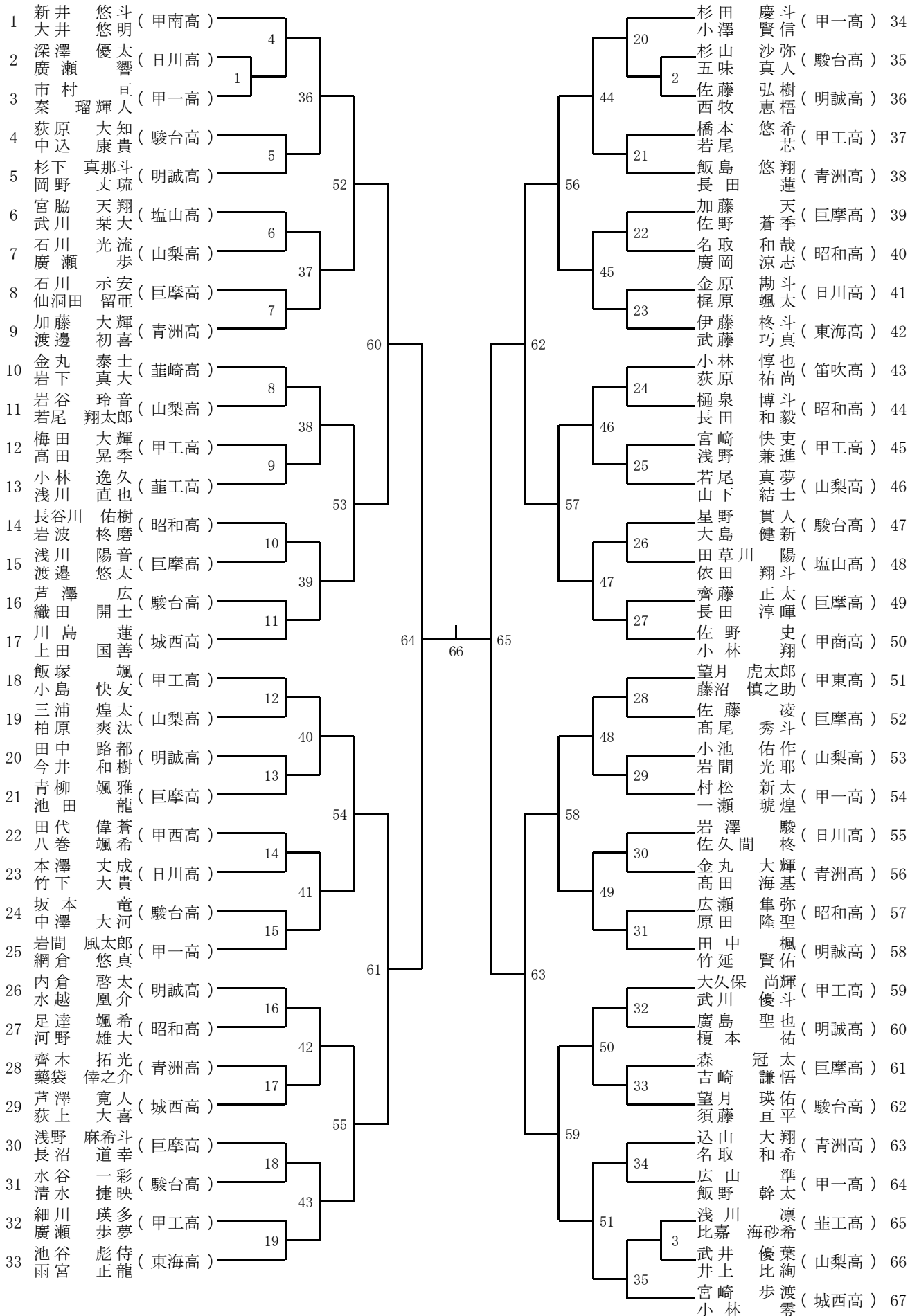


決勝

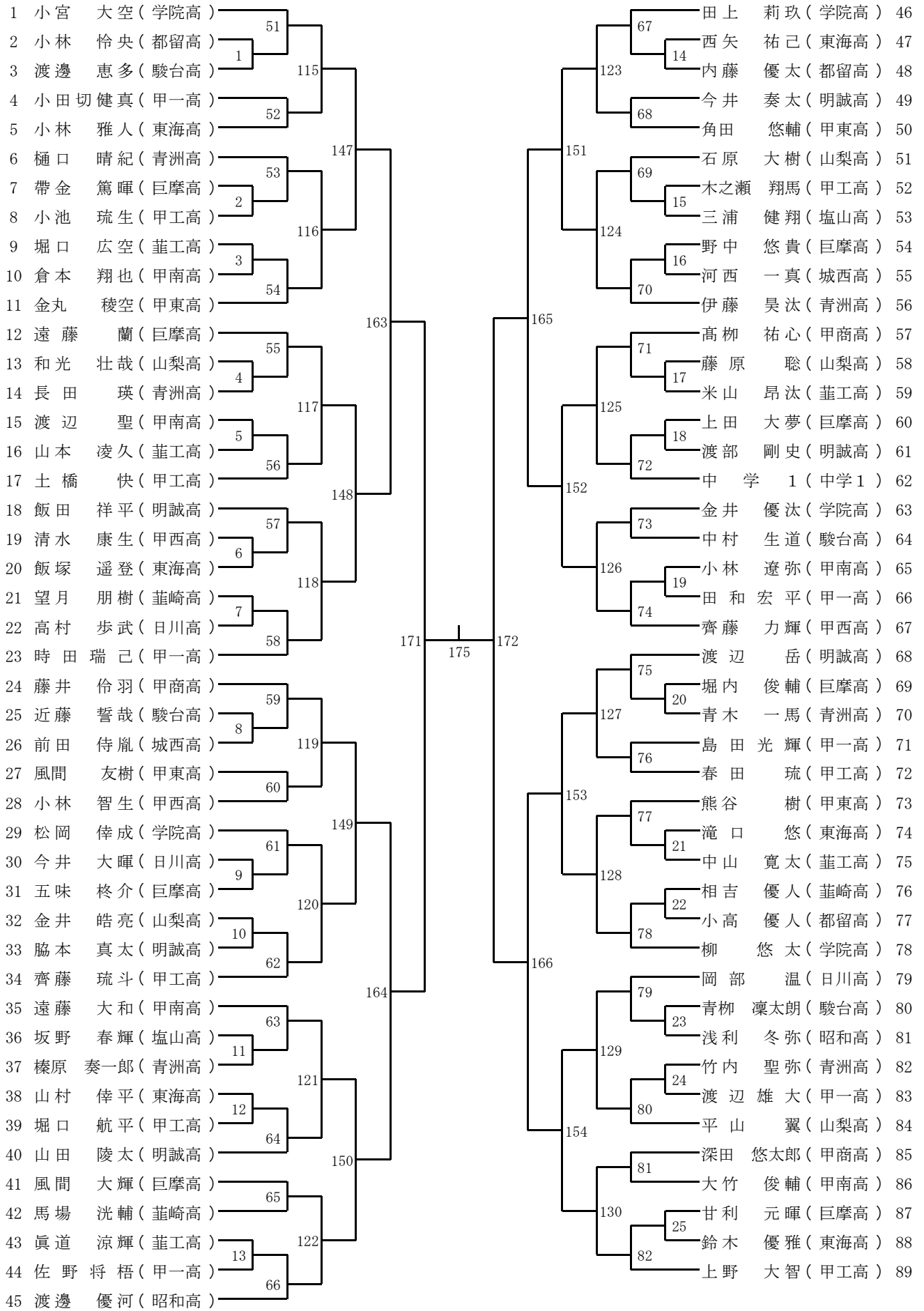
1 一年男子シングルス(1BS)-2



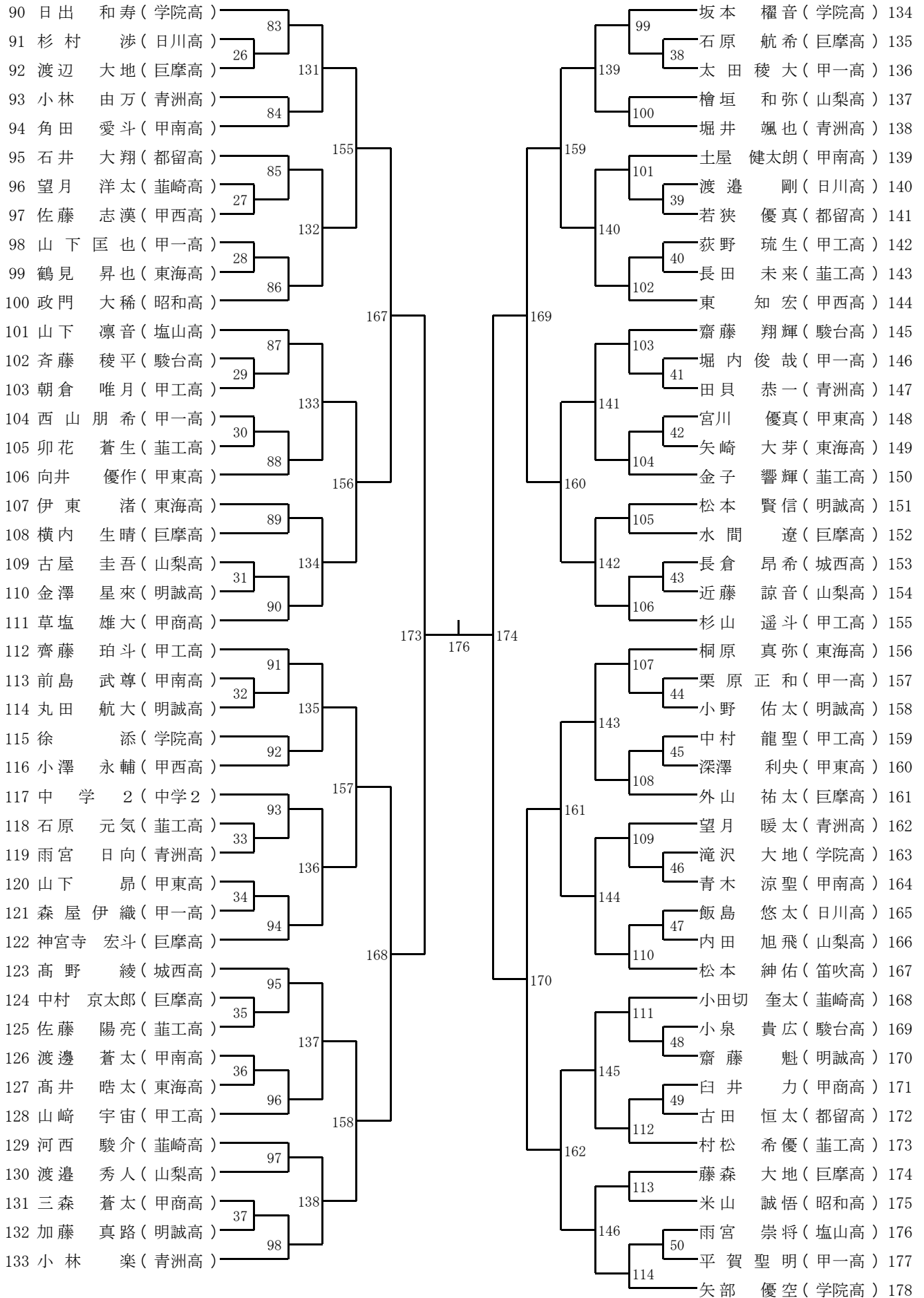
3 一年男子ダブルス(1BD)



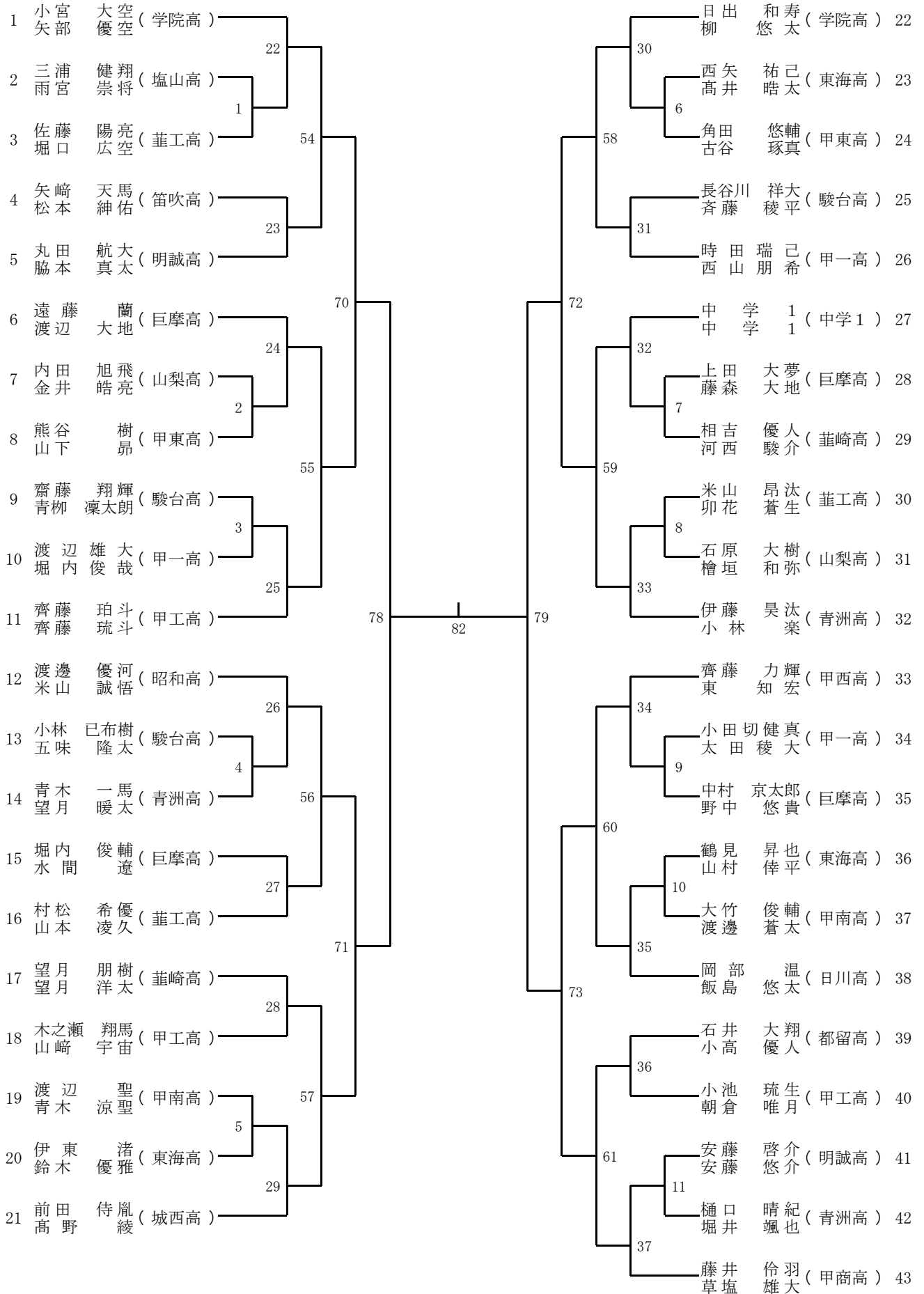
5 二年男子シングルス(2BS)-1



5 二年男子シングルス(2BS)-2

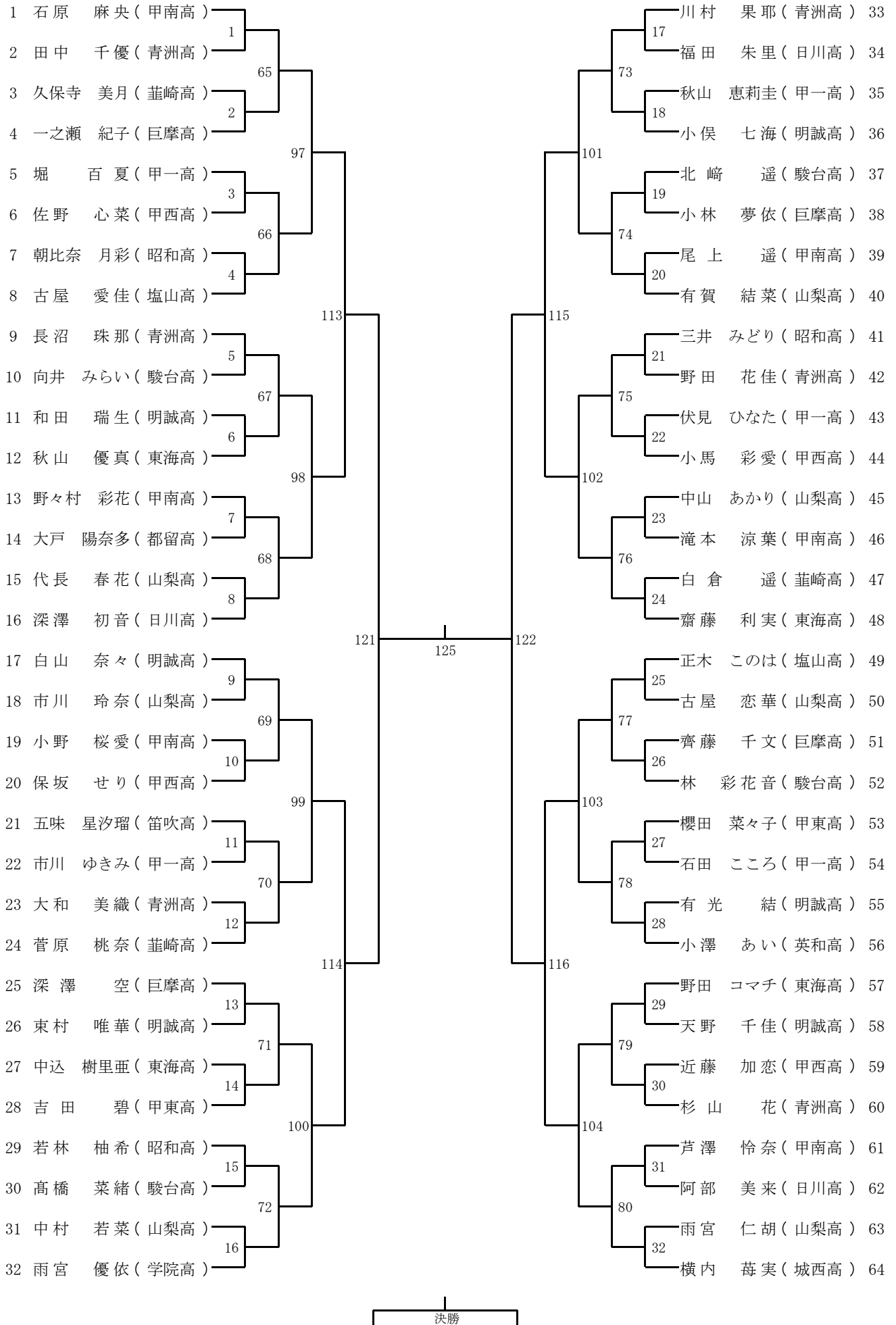


7 二年男子ダブルス(2BD)-1

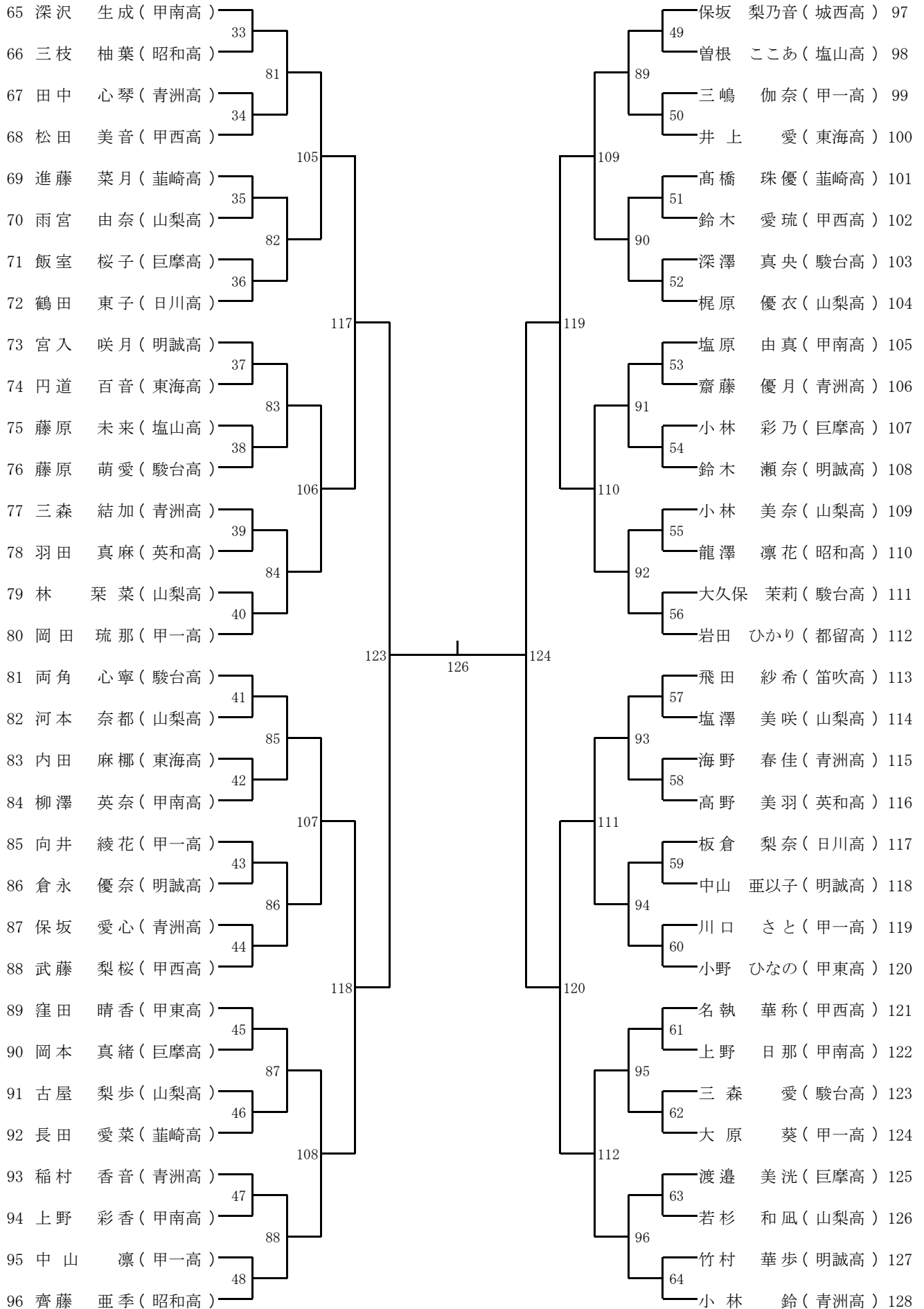


決勝

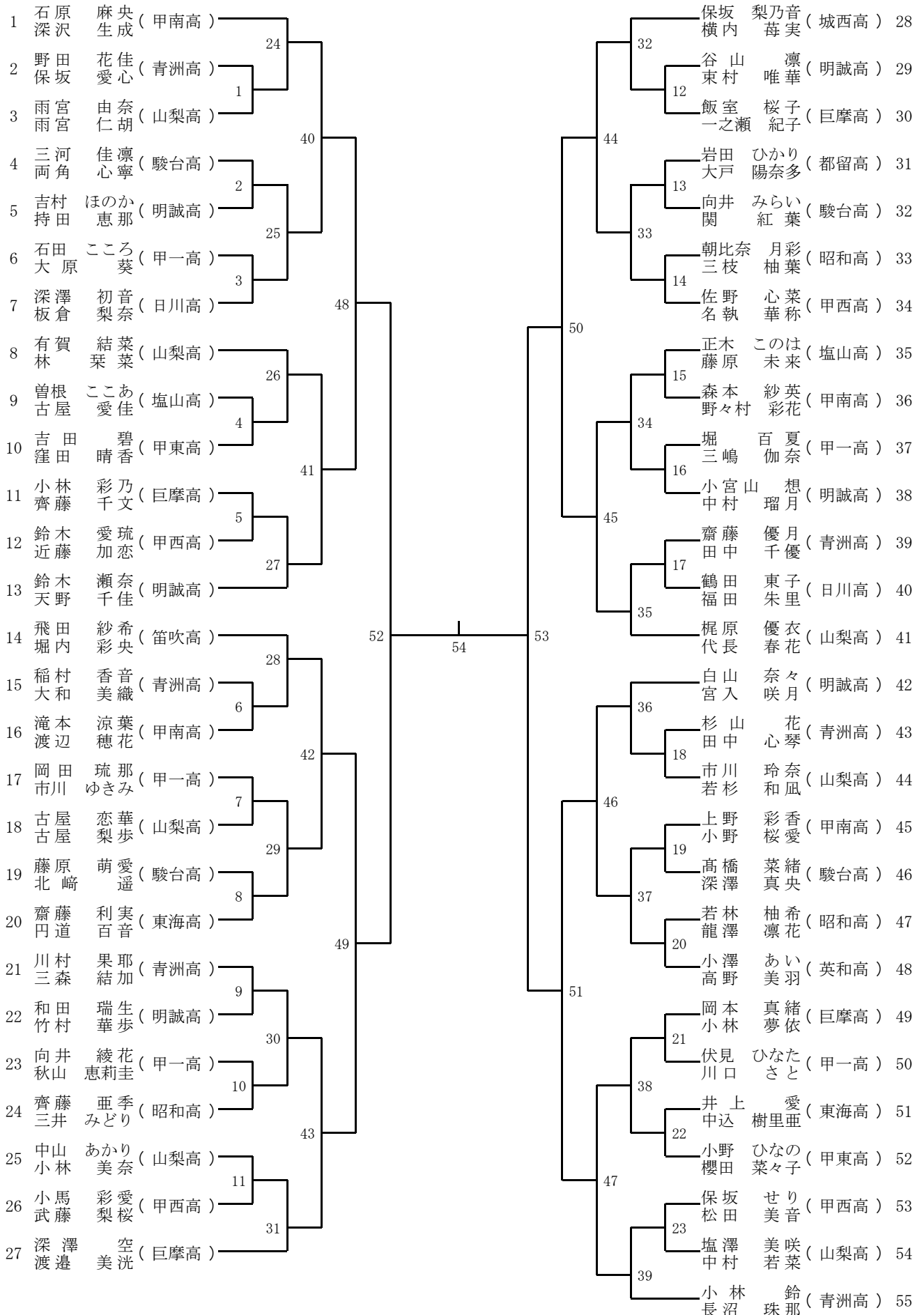
2 一年女子シングルス(1GS)-1



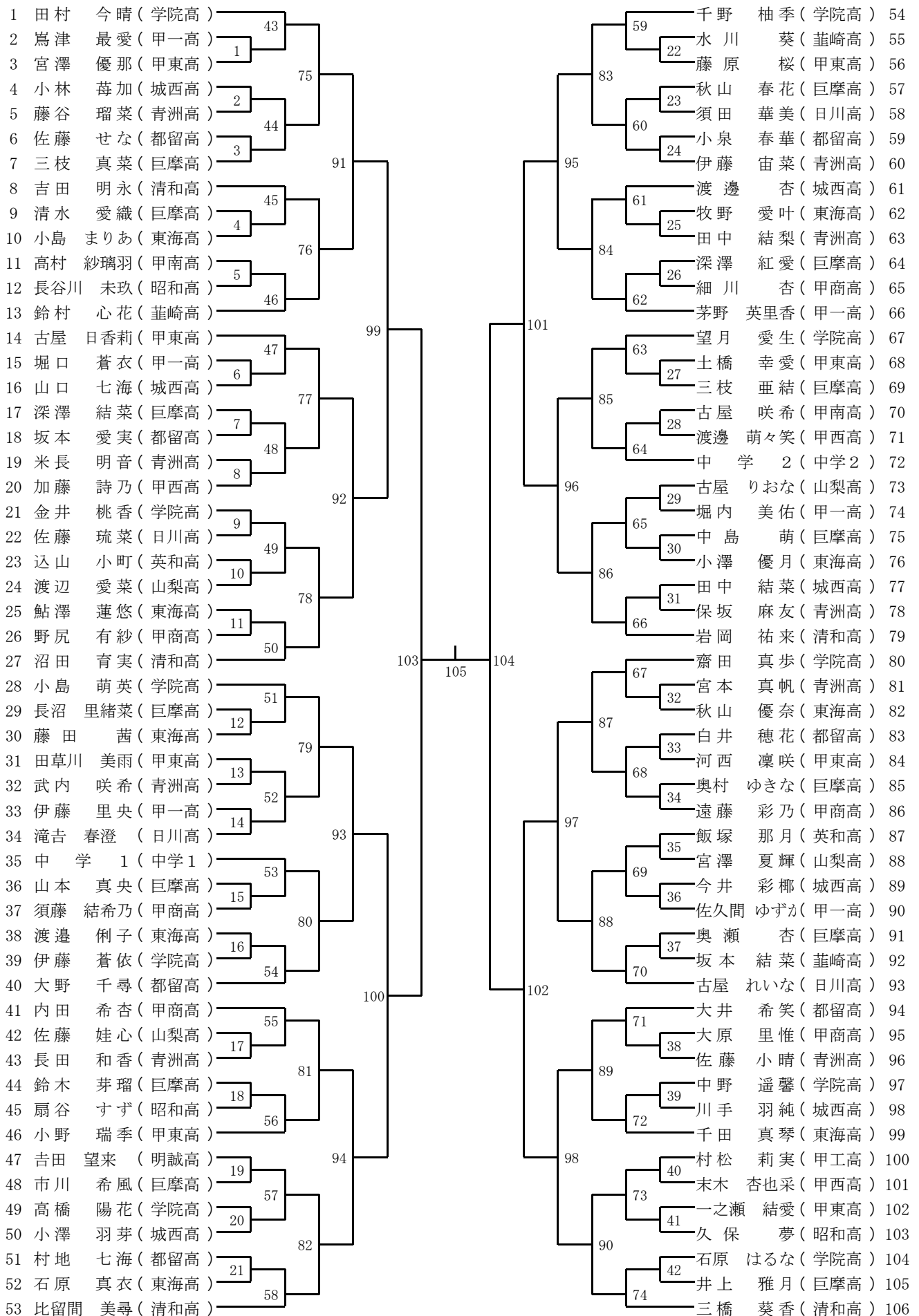
2 一年女子シングルス(1GS)-2



4 一年女子ダブルス(1GD)



6 二年女子シングルス(2GS)



8 二年女子ダブルス (2GD)

