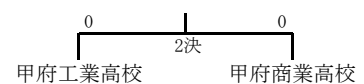
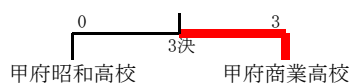
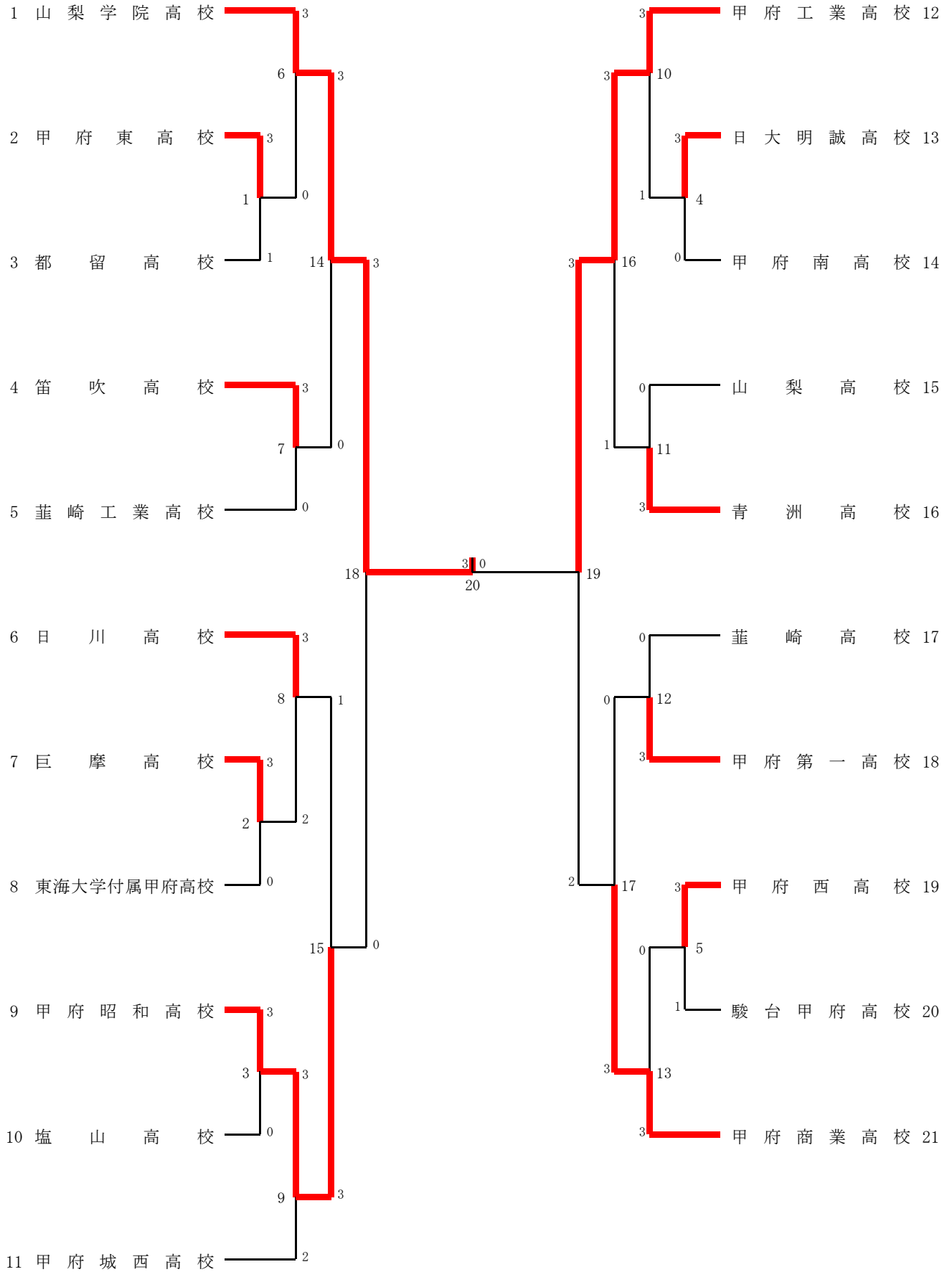


1 男子団体(BT)

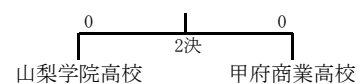
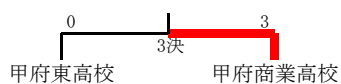
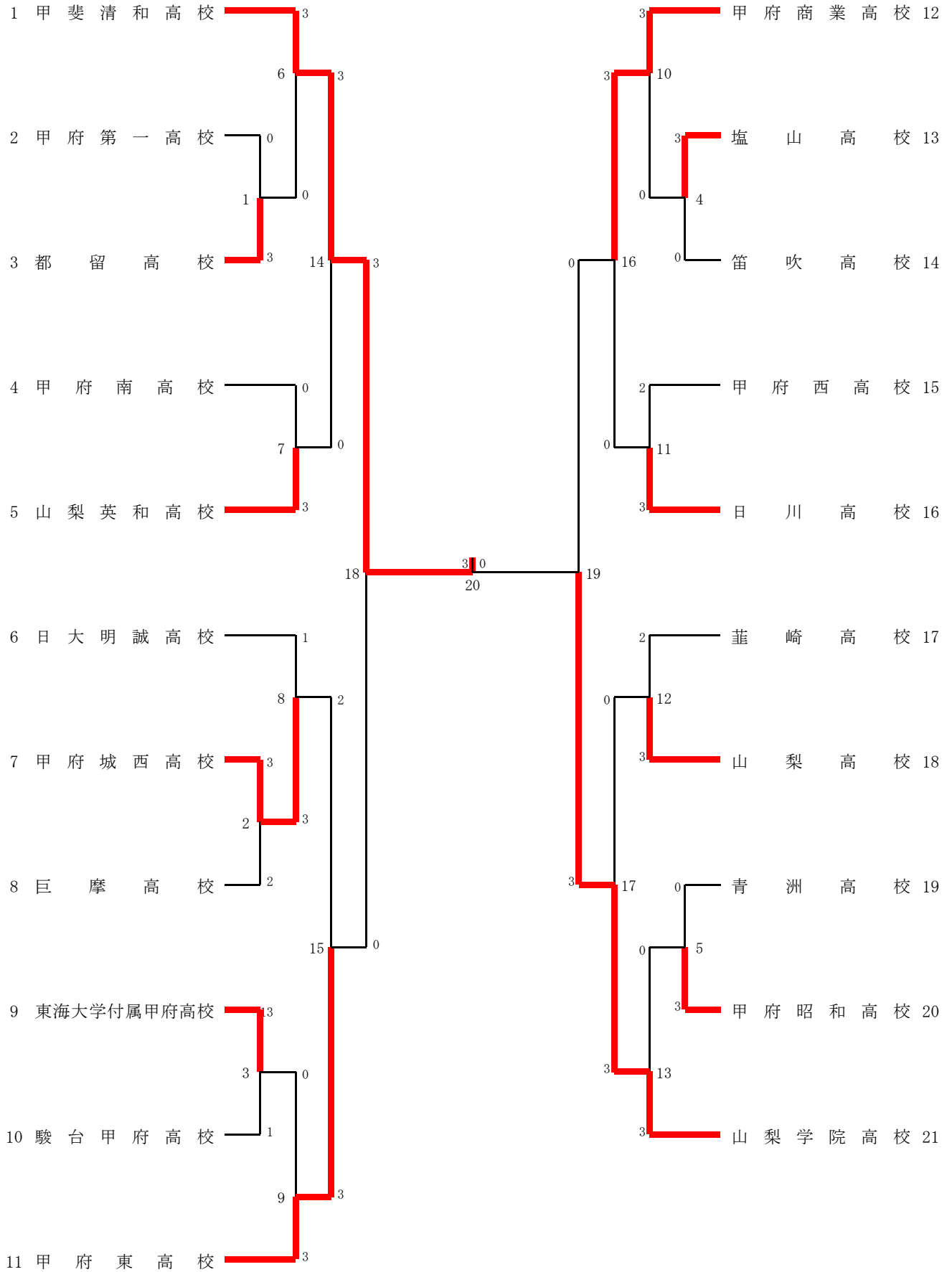


1 男子団体(BT)

1回戦BT1				1回戦BT2				1回戦BT3																			
甲東高	3	-	1	都留高	3	-	0	巨摩高	3	-	0	東海高	3	-	0	昭和	3	-	0	塩山高	3	-	0				
D1 平山 響介	1	22-20	2	白鳥 房徳	D1	21-2	0	小松 侑雅	2	21-11	0	芝脇 優斗	D1	21-10	0	矢崎 朝陽	21	21-5	0	三浦 健翔	D1	21-10	0				
D1 大原 翔	1	9-21	2	落合 桜介	D1	21-21	0	茅場 光	2	21-10	0	東 美勇士	D1	21-11	0	田中 雄也	21	21-5	0	雨宮 崇将	D1	21-18	0				
D2 芦澤 拓実	2	18-21	0	杉山 耕太	D2	21-15	0	金井 樹	2	21-10	0	安藤 寛大	D2	15-21	1	堀内 銀河	2	21-18	1	水上 恵斗	D2	21-17	0				
D2 金丸 稜空	2	21-10	0	阿部 一瑛	D2	21-4	0	三井 涉司	2	21-16	0	桐原 真弥	D2	21-17	0	岸 大透	2	21-17	0	金丸 広輝	D2	21-17	0				
S1 熊谷 樹	2	21-16	0	谷内 奏太	S1	21-16	0	遠藤 蘭	2	21-16	0	中山 大和	S1	21-8	0	田中 喜童	2	21-8	0	山下 凜音	S1	21-17	0				
S2 大原 翔	2	21-17	0	白鳥 房徳	S2	21-15	0	金井 樹	0	-	0	桐原 真弥	S2	21-8	0	矢崎 朝陽	0	-	0	金丸 広輝	S2	21-17	0				
S3 金丸 稜空	0	17-21	0	杉山 耕太	S3	21-15	0	塚原 喬斗	0	-	0	安藤 寛大	S3	21-8	0	田中 雄也	0	-	0	水上 恵斗	S3	21-17	0				
1回戦BT4				1回戦BT5				2回戦BT6																			
明誠高	3	-	0	甲南高	3	-	1	駿台高	3	-	0	学院高	3	-	0	甲東高	3	-	0								
D1 柴山 拓実	2	21-10	0	遠藤 大和	D1	21-12	0	古屋 昊志	D1	21-15	0	D1 長田 一輝	2	21-9	0	平山 響介	D1	21-19	0								
D1 白井 洋成	2	21-18	0	土屋 健太郎	D1	21-15	0	長谷川 浩大	D1	21-10	0	津金 亮介	2	21-19	0	大原 翔	D1	21-19	0								
D2 湯浅 大和	2	21-5	0	佐野 晴哉	D2	14-21	2	流石 侑典	D2	8-21	2	D2 安間 亮太	2	21-4	0	芦澤 拓実	D2	21-6	0								
D2 大西 朔矢	2	21-14	0	高野 勢央	D2	8-21	2	関 泰生	D2	8-21	2	村上 港	2	21-6	0	金丸 稜空	D2	21-6	0								
S1 星野 暖喜	2	21-11	0	前原 碧人	S1	21-18	0	町山 晴人	S1	21-11	0	S1 日出 和寿	2	21-4	0	深澤 大杜	S1	21-4	0								
S2 大西 朔矢	0	-	0	遠藤 大和	S2	21-11	0	齊藤 力輝	S2	24-22	0	S2 矢部 優空	0	-	0	大原 翔	S2	21-4	0								
S3 湯浅 大和	0	-	0	土屋 健太郎	S3	21-12	0	佐藤 歩武	S3	24-22	0	小宮 大空	0	-	0	平山 響介	S3	21-4	0								
2回戦BT7				2回戦BT8				2回戦BT9																			
笛吹高	3	-	0	蕪工高	3	-	2	日川高	3	-	2	巨摩高	3	-	2	昭和	3	-	2	城西高	3	-	2				
D1 加賀美 雄正	2	21-13	0	櫻林 将斗	D1	21-13	1	D1 水上 聡太	2	11-21	1	小松 侑雅	D1	9-21	2	D1 堀内 銀河	0	8-21	2	深田 大次郎	D1	9-21	2				
D1 雨宮 大貴	2	21-14	0	小林 草太	D1	21-10	1	上村 青澄	2	21-10	1	塚原 喬斗	D1	8-21	2	岸 大透	0	8-21	2	原 琉偉斗	D1	8-21	2				
D2 伊藤 瑠伽	2	19-21	1	伊東 龍飛	D2	14-21	2	D2 秋山 裕信	0	18-21	2	金井 樹	D2	21-16	0	D2 矢崎 朝陽	2	21-12	0	山本 雄月紀	D2	21-12	0				
D2 八田 政紀	2	21-9	1	柳澤 虎次郎	D2	18-21	2	雨宮 夏希	0	18-21	2	三井 涉司	D2	21-12	0	田中 雄也	2	21-12	0	前田 侍胤	D2	21-12	0				
S1 金井 俊介	2	21-13	0	山本 凌空	S1	11-21	2	S1 手塚 恭輔	0	10-21	2	遠藤 蘭	S1	21-19	0	S1 田中 喜童	2	21-14	0	秋山 陽日琉	S1	21-14	0				
S2 伊藤 瑠伽	0	-	0	櫻林 将斗	S2	21-19	0	S2 上村 青澄	2	21-10	0	小松 侑雅	S2	12-21	1	S2 矢崎 朝陽	2	21-13	1	原 琉偉斗	S2	12-21	1				
S3 雨宮 大貴	0	-	0	小林 草太	S3	21-16	0	S3 水上 聡太	2	21-16	0	金井 樹	S3	21-13	1	田中 雄也	0	8-21	2	深田 大次郎	S3	13-21	2				
2回戦BT10				2回戦BT11				2回戦BT12																			
甲工高	3	-	1	明誠高	3	-	3	山梨高	0	-	3	青洲高	0	-	3	葦崎高	0	-	3	甲一高	0	-	3				
D1 下田 昊	2	21-14	0	柴山 拓実	D1	2-21	2	D1 小林 竜斗	0	3-21	2	笹本 倅成	D1	14-21	0	D1 井川 堅造	0	9-21	0	佐野 陽向	D1	14-21	0				
D1 上野 大智	2	21-8	0	白井 洋成	D1	3-21	2	杉原 慶斗	0	3-21	2	小林 栞	D1	9-21	0	細田 翼	0	9-21	0	川口 大翔	D1	9-21	0				
D2 雨宮 慶真	0	16-21	2	湯浅 大和	D2	10-21	2	D2 関谷 春輝	0	18-21	2	川村 幸詠	D2	13-21	2	D2 吉良 峻太郎	0	8-21	2	青柳 利明	D2	13-21	2				
D2 中根 康介	0	9-21	2	大西 朔矢	D2	18-21	2	日原 聖晴	0	18-21	2	伊藤 昊次	D2	8-21	2	米山 瑛音	0	8-21	2	仲嶋 稜	D2	8-21	2				
S1 杉山 遥斗	2	21-8	0	星野 暖喜	S1	16-21	2	S1 福屋 光流	0	16-21	2	前澤 佳月	S1	6-21	2	S1 望月 朋樹	0	9-21	2	時田 瑞己	S1	6-21	2				
S2 下田 昊	1	21-16	0	湯浅 大和	S2	6-11	0	S2 日原 聖晴	0	6-11	0	小林 栞	S2	9-21	2	S2 細田 翼	0	-	0	S2 細田 翼	0	-	0	佐野 陽向	S2	9-21	2
S3 上野 大智	2	21-12	0	大西 朔矢	S3	21-8	0	S3 関谷 春輝	0	21-8	0	笹本 倅成	S3	21-8	0	S3 井川 堅造	0	-	0	S3 井川 堅造	0	-	0	青柳 利明	S3	21-8	0
2回戦BT13				3回戦BT14				3回戦BT15																			
甲西高	0	-	3	甲商高	0	-	3	学院高	3	-	0	笛吹高	3	-	0	日川高	1	-	3	昭和	3	-	0				
D1 一瀬 累生	0	7-21	2	遠藤 柊哉	D1	21-11	0	D1 津金 亮介	2	21-6	0	D1 伊藤 瑠伽	D1	21-15	0	D1 水上 聡太	2	21-10	0	堀内 銀河	D1	21-14	0				
D1 小林 海翔	0	2-21	2	岩佐 清廣	D1	21-11	0	長田 一輝	2	21-11	0	小林 栞	D1	21-14	0	上村 青澄	2	21-14	0	岸 大透	D1	21-14	0				
D2 齊藤 力輝	0	9-21	2	藤井 伶羽	D2	21-10	0	D2 矢部 優空	2	21-4	0	D2 加賀美 雄正	D2	19-21	2	D2 秋山 裕信	0	16-21	2	D2 矢崎 朝陽	D2	19-21	2				
D2 佐藤 歩武	0	10-21	2	白井 力	D2	21-4	0	小宮 大空	2	21-4	0	雨宮 大貴	D2	16-21	2	雨宮 夏希	0	16-21	2	田中 雄也	D2	16-21	2				
S1 町山 晴人	0	10-21	2	磯野 匠邑	S1	21-4	0	S1 日出 和寿	2	21-4	0	S1 清水 春杜	S1	12-21	2	S1 手塚 恭輔	0	9-21	2	S1 田中 喜童	S1	12-21	2				
S2 齊藤 力輝	0	-	0	遠藤 柊哉	S2	-	0	S2 安間 亮太	0	-	0	S2 雨宮 大貴	S2	11-21	2	S2 上村 青澄	0	17-21	2	S2 矢崎 朝陽	S2	11-21	2				
S3 佐藤 歩武	0	-	0	岩佐 清廣	S3	-	0	S3 村上 港	0	-	0	S3 八田 政紀	S3	17-21	2	S3 水上 聡太	0	-	0	S3 田中 雄也	S3	17-21	2				

- 1位学院高
- 2位甲工高
- 3位甲商高
- 4位昭和
- 5位笛吹高
- 5位日川高
- 5位青洲高
- 5位甲一高

2 女子団体(GT)



2 女子団体 (GT)

1回戦GT1				1回戦GT2				1回戦GT3															
甲一高	0	-	3	都留高	3	-	2	巨摩高	13	-	1	駿台高	1	-	0								
D1 大盛 菜々美	7	21	0	柴崎 未彩	21	18	0	松本 さくら	21	18	0	渡邊 俐子	21	18	0	奥石 愛那	21	18	0				
丸山 えま	14	21	0	佐藤 せな	21	18	0	米長 由羽	21	19	0	秋山 優奈	21	19	0	中村 優杏	21	19	0				
D2 坂本 亜友莉	18	21	0	佐藤 友香	21	11	0	小山 果純	21	4	0	千田 真琴	21	4	0	久保島 彩	21	4	0				
有野 柚希	12	21	0	原田 香穂	21	11	0	中込 希	21	14	0	岩間 彩花	21	14	0	山下 結子	21	14	0				
S1 千野 葉月	11	21	0	佐藤 美斗	21	11	0	清水 凜	21	21	0	仲澤 陽菜	17	21	0	高野 美羽	17	21	0				
	10	21	0		21	15	0		13	21	0		13	21	0		13	21	0				
S2 大盛 菜々美	-	-	0	佐藤 せな	10	21	0	松本 さくら	21	3	0	千田 真琴	21	3	0	中村 優杏	21	3	0				
	-	-	0		13	21	0		21	2	0		21	2	0		21	2	0				
S3 坂本 亜友莉	-	-	0	柴崎 未彩	21	12	0	米長 由羽	21	9	0	岩間 彩花	21	9	0	上田 理紗子	21	9	0				
	-	-	0		21	6	0		21	17	0		21	17	0		21	17	0				
塩山高	3	-	0	管吹高	3	-	0	清和高	3	-	0	都留高	3	-	0								
D1 瀧口 瑞稀	21	19	0	越川 りのん	21	6	0	赤澤 涼華	21	6	0	佐藤 友香	21	6	0								
中村 優李	21	12	0	安藤 梨心	21	7	0	遠藤 桐	21	3	0	原田 香穂	21	3	0								
D2 前田 朱李	21	15	0	小倉 真緒	21	16	0	門倉 菜月	21	11	0	柴崎 未彩	21	11	0								
穐野 未唯	21	17	0	栗林 優妃	21	11	0	三橋 葵香	21	8	0	佐藤 せな	21	8	0								
S1 武井 海夢	21	10	0	由井 久恩	21	17	0	S1 沼田 育実	21	7	0	佐藤 美斗	21	7	0								
	21	7	0		22	24	0		21	9	0		21	9	0								
S2 瀧口 瑞稀	-	-	0	中込 歩花	-	-	0	S2 赤澤 涼華	-	-	0	佐藤 せな	-	-	0								
	-	-	0		-	-	0		-	-	0		-	-	0								
S3 前田 朱李	-	-	0	越川 りのん	-	-	0	S3 中村 姫那美	-	-	0	柴崎 未彩	-	-	0								
	-	-	0		-	-	0		-	-	0		-	-	0								
甲南高	0	-	3	英和高	0	-	3	明誠高	1	-	3	城西高	1	-	3	東海高	0	-	3	甲東高	0	-	3
D1 海野 雪乃	6	21	0	松村 光	16	21	0	高畑 晃	12	21	0	山口 七海	16	21	0	渡邊 俐子	2	21	0	山口 美優	2	21	0
駒井 雅母	12	21	0	今村 友香	12	21	0	松本 乃愛	12	21	0	今井 彩椰	12	21	0	秋山 優奈	6	21	0	小野 瑞季	6	21	0
D2 中村 彩夏	6	21	0	石川 千尋	21	11	0	田辺 日菜多	22	11	0	雨宮 妃羅	21	11	0	千田 真琴	10	21	0	小林 美月	10	21	0
藤森 美祐	15	21	0	大森はる那	22	19	0	櫻井 奈々	21	24	1	青柳 彩乃	21	24	1	岩間 彩花	10	21	0	秋山 莉乃	10	21	0
S1 雨宮 日帆里	14	21	0	岩元 亜沙実	11	21	0	S1 藏口 咲空	15	21	0	林 愛莉	11	21	0	S1 仲澤 陽菜	6	21	0	土橋 幸愛	6	21	0
	6	21	0		20	22	0		15	21	0		20	22	0		1	21	0				
S2 竜澤 七実	-	-	0	石川 千尋	-	-	0	S2 田辺 日菜多	-	-	0	角田 琴香	-	-	0	S2 千田 真琴	-	-	0	小野 瑞季	-	-	0
	-	-	0		-	-	0		-	-	0		-	-	0		-	-	0				
S3 中村 彩夏	-	-	0	松村 光	-	-	0	S3 松本 乃愛	-	-	0	山口 七海	-	-	0	S3 岩間 彩花	-	-	0	山口 美優	-	-	0
	-	-	0		-	-	0		-	-	0		-	-	0		-	-	0				
甲南高	3	-	0	塩山高	3	-	0	甲西高	2	-	3	日川高	2	-	3	葦崎高	2	-	3	山梨高	2	-	3
D1 柿原 麻祐子	21	8	0	瀧口 瑞稀	21	7	0	宮崎 凜	7	21	0	田草川ひまり	14	21	0	長谷川 澄咲	14	21	0	古屋 りおな	14	21	0
鈴木 結衣	21	11	0	今村 友香	21	9	0	立川 千尋	9	21	0	古屋 れいな	19	21	0	小林 咲喜	19	21	0	佐藤 娃心	19	21	0
D2 渡辺 菜乙	21	6	0	前田 朱李	21	13	0	佐藤 凜	21	13	0	神戸 ひなの	21	14	0	石井 日菜	21	14	0	渡辺 愛菜	21	14	0
野尻 有紗	21	4	0	穐野 未唯	23	21	0	塩田 あすか	23	21	0	高橋 はる花	21	4	0	坂本 明日香	21	4	0	宮澤 夏輝	21	4	0
S1 大原 里惟	21	2	0	武井 海夢	21	18	0	S1 堀口 絢乃	21	18	0	深澤 愛美	21	18	0	S1 川村 望友	21	18	0	小池 春菜	21	18	0
	21	2	0		21	19	0		21	19	0		21	19	0		21	19	0				
S2 柿原 麻祐子	-	-	0	瀧口 瑞稀	-	-	0	S2 堀端 凜	-	-	0	古屋 れいな	-	-	0	S2 石井 日菜	-	-	0	古屋 りおな	-	-	0
	-	-	0		-	-	0		-	-	0		-	-	0		-	-	0				
S3 鈴木 結衣	-	-	0	前田 朱李	-	-	0	S3 塩田 あすか	-	-	0	田草川ひまり	-	-	0	S3 河西 美紀	-	-	0	佐藤 娃心	-	-	0
	-	-	0		-	-	0		-	-	0		-	-	0		-	-	0				
昭和	0	-	3	学院	0	-	3	清和	3	-	0	英和	3	-	0	城西	2	-	3	甲東	2	-	3
D1 中澤 希和	9	21	0	松下 葉菜	21	10	0	門倉 菜月	21	7	0	松村 光	13	21	0	雨宮 妃羅	13	21	0	山口 美優	13	21	0
杉本 穂香	10	21	0	小島 萌英	21	7	0	三橋 葵香	21	10	0	今村 友香	21	7	0	青柳 彩乃	12	21	0	小野 瑞季	12	21	0
D2 石原 花奈	18	21	0	渡邊 日陽	21	10	0	中村 姫那美	21	10	0	石川 千尋	21	11	0	山口 七海	21	11	0	小林 美月	21	11	0
久保 夢	16	21	0	中島 聖渚	21	13	0	沼田 育実	21	13	0	大森はる那	21	13	0	今井 彩椰	21	13	0	秋山 莉乃	21	13	0
S1 長谷川 未玖	3	21	0	齋田 真歩	21	9	0	S1 岩岡 祐来	21	9	0	岩元 亜沙実	21	10	0	S1 林 愛莉	21	10	0	土橋 幸愛	21	10	0
	1	21	0		21	12	0		21	12	0		21	15	0		21	15	0				
S2 中澤 希和	-	-	0	松下 葉菜	-	-	0	S2 赤澤 涼華	-	-	0	石川 千尋	-	-	0	S2 角田 琴香	-	-	0	山口 美優	-	-	0
	-	-	0		-	-	0		-	-	0		-	-	0		-	-	0				
S3 杉本 穂香	-	-	0	小島 萌英	-	-	0	S3 遠藤 桐	-	-	0	松村 光	-	-	0	S3 山口 七海	-	-	0	小野 瑞季	-	-	0
	-	-	0		-	-	0		-	-	0		-	-	0		-	-	0				
甲南高	3	-	0	塩山高	3	-	0	甲西高	2	-	3	日川高	2	-	3	葦崎高	2	-	3	山梨高	2	-	3
D1 海野 雪乃	6	21	0	瀧口 瑞稀	21	7	0	宮崎 凜	7	21	0	田草川ひまり	14	21	0	長谷川 澄咲	14	21	0	古屋 りおな	14	21	0
駒井 雅母	12	21	0	今村 友香	21	9	0	立川 千尋	9	21	0	古屋 れいな	19	21	0	小林 咲喜	19	21	0	佐藤 娃心	19	21	0
D2 中村 彩夏	6	21	0	前田 朱李	21	13	0	佐藤 凜	21	13	0	神戸 ひなの	21	14	0	石井 日菜	21	14	0	渡辺 愛菜	21	14	0
藤森 美祐	15	21	0	穐野 未唯	23	21	0	塩田 あすか	23	21	0	高橋 はる花	21	4	0	坂本 明日香	21	4	0	宮澤 夏輝	21	4	0
S1 雨宮 日帆里	14	21	0	武井 海夢	21	18	0	S1 堀口 絢乃	21	18	0	深澤 愛美	21	18	0	S1 川村 望友	21	18	0	小池 春菜	21	18	0
	6	21	0		21	19	0		21	19	0		21	19	0		21	19	0				
S2 竜澤 七実	-	-	0	瀧口 瑞稀	-	-	0	S2 堀端 凜	-	-	0	古屋 れいな	-	-	0	S2 石井 日菜	-	-	0	古屋 りおな	-	-	0
	-	-	0		-	-	0		-	-	0		-	-	0		-	-	0				
S3 中村 彩夏	-	-	0	前田 朱李	-	-	0	S3 塩田 あすか	-	-	0	田草川ひまり	-	-	0	S3 河西 美紀	-	-	0	佐藤 娃心	-	-	0
	-	-	0		-	-	0		-	-	0		-	-	0		-	-	0				
昭和	0	-	3	学院	0	-	3	清和	3	-	0	英和	3	-	0	城西	2	-	3	甲東	2	-	3
D1 中澤 希和	9	21	0	松下 葉菜	21	10	0	門倉 菜月	21	7	0	松村 光	13	21	0	雨宮 妃羅	13	21	0	山口 美優	13	21	0
杉本 穂香	10	21	0	小島 萌英	21	7	0	三橋 葵香	21	10	0	今村 友香	21	7	0	青柳 彩乃	12	21	0	小野 瑞季	12	21	0
D2 石原 花奈	18	21	0	渡邊 日陽	21	10	0	中村 姫那美	21	10	0	石川 千尋	21	11	0	山口 七海	21	11	0	小林 美月	21	11	0
久保 夢	16	21	0	中島 聖渚	21	13	0	沼田 育実	21	13	0	大森はる那	21	13	0	今井 彩椰	21	13	0	秋山 莉乃	21	13	0
S1 長谷川 未玖	3	21	0	齋田 真歩	21	9	0	S1 岩岡 祐来	21	9	0	岩元 亜沙実	21	10	0	S1 林 愛莉	21	10	0	土橋 幸愛	21	10	0
	1	21	0		21	12	0		21	12	0		21	15	0		21	15	0				
S2 中澤 希和	-	-	0	松下 葉菜	-	-	0	S2 赤澤 涼華	-	-	0	石川 千尋	-	-	0	S2 角田 琴香	-	-	0	山口 美優	-	-	0
	-	-	0		-	-	0		-	-	0		-	-	0		-	-	0				
S3 杉本 穂香	-	-	0	小島 萌英	-	-	0	S3 遠藤 桐	-	-	0	松村 光	-	-	0	S3 山口 七海	-	-	0	小野 瑞季	-	-	0
	-	-	0		-	-	0		-	-	0		-	-	0		-	-	0				
甲南高	3	-	0	塩山高	3	-	0	甲西高	2	-	3	日川高	2										

2 女子団体(GT)

3回戦GT16				3回戦GT17				4回戦GT18																		
甲商高	3	-	0	日川高	0	-	3	学院高	3	-	0	清和高	3	-	0	甲東高										
D1 柿蔭 麻祐子		21	3	神戸 ひなの		7	21	松下 栞菜	D1		21	5	山口 美優	D1		21	8	小野 瑞季	D1							
鈴木 結衣	2	21	10	高橋 はる花	D1		9	小島 萌英	D1		21	8	遠藤 桐	2	21	3	秋山 莉乃	D2		21	4	小林 美月	D2			
D2 渡辺 菜乙	2	21	10	田草川ひまり	D2		3	齋田 真歩	D2		21	3	門倉 菜月	2	21	4	三橋 葵香	2	21	3	中村 姫那美	2	21	0	土橋 幸愛	S1
野尻 有紗	2	21	15	深澤 愛美	D2		3	渡邊 日陽	D2		21	3	赤澤 涼華	0	21	11	山口 美優	S2		21	11	田草川ひまり	S2			
S1 大原 里惟	1	22	20	古屋 れいな	S1		-	中島 聖渚	S1		21	0	遠藤 桐	0	21	8	小野 瑞季	S3		21	8	深澤 愛美	S3			
S2 鈴木 結衣	2	8	8	田草川ひまり	S2		-	松下 栞菜	S2		-	-	小島 萌英	S3	-	-	山口 美優	S2		-	-	鈴木 結衣	S3			
S3 柿蔭 麻祐子	0	21	11	深澤 愛美	S3		-	齋田 真歩	S3		-	-	田村 今晴	S2	-	-	小野 瑞季	S3		-	-	鈴木 結衣	S3			
		-	-	深澤 愛美	S3		-	齋田 真歩	S3		-	-	田村 今晴	S2	-	-	小野 瑞季	S3		-	-	鈴木 結衣	S3			
		-	-	深澤 愛美	S3		-	齋田 真歩	S3		-	-	田村 今晴	S2	-	-	小野 瑞季	S3		-	-	鈴木 結衣	S3			
		-	-	深澤 愛美	S3		-	齋田 真歩	S3		-	-	田村 今晴	S2	-	-	小野 瑞季	S3		-	-	鈴木 結衣	S3			
		-	-	深澤 愛美	S3		-	齋田 真歩	S3		-	-	田村 今晴	S2	-	-	小野 瑞季	S3		-	-	鈴木 結衣	S3			
		-	-	深澤 愛美	S3		-	齋田 真歩	S3		-	-	田村 今晴	S2	-	-	小野 瑞季	S3		-	-	鈴木 結衣	S3			
		-	-	深澤 愛美	S3		-	齋田 真歩	S3		-	-	田村 今晴	S2	-	-	小野 瑞季	S3		-	-	鈴木 結衣	S3			
		-	-	深澤 愛美	S3		-	齋田 真歩	S3		-	-	田村 今晴	S2	-	-	小野 瑞季	S3		-	-	鈴木 結衣	S3			
		-	-	深澤 愛美	S3		-	齋田 真歩	S3		-	-	田村 今晴	S2	-	-	小野 瑞季	S3		-	-	鈴木 結衣	S3			
		-	-	深澤 愛美	S3		-	齋田 真歩	S3		-	-	田村 今晴	S2	-	-	小野 瑞季	S3		-	-	鈴木 結衣	S3			
		-	-	深澤 愛美	S3		-	齋田 真歩	S3		-	-	田村 今晴	S2	-	-	小野 瑞季	S3		-	-	鈴木 結衣	S3			
		-	-	深澤 愛美	S3		-	齋田 真歩	S3		-	-	田村 今晴	S2	-	-	小野 瑞季	S3		-	-	鈴木 結衣	S3			
		-	-	深澤 愛美	S3		-	齋田 真歩	S3		-	-	田村 今晴	S2	-	-	小野 瑞季	S3		-	-	鈴木 結衣	S3			
		-	-	深澤 愛美	S3		-	齋田 真歩	S3		-	-	田村 今晴	S2	-	-	小野 瑞季	S3		-	-	鈴木 結衣	S3			
		-	-	深澤 愛美	S3		-	齋田 真歩	S3		-	-	田村 今晴	S2	-	-	小野 瑞季	S3		-	-	鈴木 結衣	S3			
		-	-	深澤 愛美	S3		-	齋田 真歩	S3		-	-	田村 今晴	S2	-	-	小野 瑞季	S3		-	-	鈴木 結衣	S3			
		-	-	深澤 愛美	S3		-	齋田 真歩	S3		-	-	田村 今晴	S2	-	-	小野 瑞季	S3		-	-	鈴木 結衣	S3			
		-	-	深澤 愛美	S3		-	齋田 真歩	S3		-	-	田村 今晴	S2	-	-	小野 瑞季	S3		-	-	鈴木 結衣	S3			
		-	-	深澤 愛美	S3		-	齋田 真歩	S3		-	-	田村 今晴	S2	-	-	小野 瑞季	S3		-	-	鈴木 結衣	S3			
		-	-	深澤 愛美	S3		-	齋田 真歩	S3		-	-	田村 今晴	S2	-	-	小野 瑞季	S3		-	-	鈴木 結衣	S3			
		-	-	深澤 愛美	S3		-	齋田 真歩	S3		-	-	田村 今晴	S2	-	-	小野 瑞季	S3		-	-	鈴木 結衣	S3			
		-	-	深澤 愛美	S3		-	齋田 真歩	S3		-	-	田村 今晴	S2	-	-	小野 瑞季	S3		-	-	鈴木 結衣	S3			
		-	-	深澤 愛美	S3		-	齋田 真歩	S3		-	-	田村 今晴	S2	-	-	小野 瑞季	S3		-	-	鈴木 結衣	S3			
		-	-	深澤 愛美	S3		-	齋田 真歩	S3		-	-	田村 今晴	S2	-	-	小野 瑞季	S3		-	-	鈴木 結衣	S3			
		-	-	深澤 愛美	S3		-	齋田 真歩	S3		-	-	田村 今晴	S2	-	-	小野 瑞季	S3		-	-	鈴木 結衣	S3			
		-	-	深澤 愛美	S3		-	齋田 真歩	S3		-	-	田村 今晴	S2	-	-	小野 瑞季	S3		-	-	鈴木 結衣	S3			
		-	-	深澤 愛美	S3		-	齋田 真歩	S3		-	-	田村 今晴	S2	-	-	小野 瑞季	S3		-	-	鈴木 結衣	S3			
		-	-	深澤 愛美	S3		-	齋田 真歩	S3		-	-	田村 今晴	S2	-	-	小野 瑞季	S3		-	-	鈴木 結衣	S3			
		-	-	深澤 愛美	S3		-	齋田 真歩	S3		-	-	田村 今晴	S2	-	-	小野 瑞季	S3		-	-	鈴木 結衣	S3			
		-	-	深澤 愛美	S3		-	齋田 真歩	S3		-	-	田村 今晴	S2	-	-	小野 瑞季	S3		-	-	鈴木 結衣	S3			
		-	-	深澤 愛美	S3		-	齋田 真歩	S3		-	-	田村 今晴	S2	-	-	小野 瑞季	S3		-	-	鈴木 結衣	S3			
		-	-	深澤 愛美	S3		-	齋田 真歩	S3		-	-	田村 今晴	S2	-	-	小野 瑞季	S3		-	-	鈴木 結衣	S3			
		-	-	深澤 愛美	S3		-	齋田 真歩	S3		-	-	田村 今晴	S2	-	-	小野 瑞季	S3		-	-	鈴木 結衣	S3			
		-	-	深澤 愛美	S3		-	齋田 真歩	S3		-	-	田村 今晴	S2	-	-	小野 瑞季	S3		-	-	鈴木 結衣	S3			
		-	-	深澤 愛美	S3		-	齋田 真歩	S3		-	-	田村 今晴	S2	-	-	小野 瑞季	S3		-	-	鈴木 結衣	S3			
		-	-	深澤 愛美	S3		-	齋田 真歩	S3		-	-	田村 今晴	S2	-	-	小野 瑞季	S3		-	-	鈴木 結衣	S3			
		-	-	深澤 愛美	S3		-	齋田 真歩	S3		-	-	田村 今晴	S2	-	-	小野 瑞季	S3		-	-	鈴木 結衣	S3			
		-	-	深澤 愛美	S3		-	齋田 真歩	S3		-	-	田村 今晴	S2	-	-	小野 瑞季	S3		-	-	鈴木 結衣	S3			
		-	-	深澤 愛美	S3		-	齋田 真歩	S3		-	-	田村 今晴	S2	-	-	小野 瑞季	S3		-	-	鈴木 結衣	S3			
		-	-	深澤 愛美	S3		-	齋田 真歩	S3		-	-	田村 今晴	S2	-	-	小野 瑞季	S3		-	-	鈴木 結衣	S3			
		-	-	深澤 愛美	S3		-	齋田 真歩	S3		-	-	田村 今晴	S2	-	-	小野 瑞季	S3		-	-	鈴木 結衣	S3			
		-	-	深澤 愛美	S3		-	齋田 真歩	S3		-	-	田村 今晴	S2	-	-	小野 瑞季	S3		-	-	鈴木 結衣	S3			
		-	-	深澤 愛美	S3		-	齋田 真歩	S3		-	-	田村 今晴	S2	-	-	小野 瑞季	S3		-	-	鈴木 結衣	S3			
		-	-	深澤 愛美	S3		-	齋田 真歩	S3		-	-	田村 今晴	S2	-	-	小野 瑞季	S3		-	-	鈴木 結衣	S3			
		-	-	深澤 愛美	S3		-	齋田 真歩	S3		-	-	田村 今晴	S2	-	-	小野 瑞季	S3		-	-	鈴木 結衣	S3			
		-																								

1 男子シングルス (BS)

山本 凌空 (葦工高)	1回戦BS1 9 - 15 6 - 15	2	倉本 和明 (明誠高)	藤原 悠翔 (駿台高)	1回戦BS2 6 - 15 1 - 15	2	井川 堅造 (葦崎高)	金井 俊介 (笛吹高)	1回戦BS3 15 - 11 15 - 10	0	石原 和真 (甲西高)	岡田 宙斗 (日川高)	1回戦BS4 12 - 15 15 - 9	1	小宮山 流星 (東海高)
杉山 耕太 (都留高)	1回戦BS5 15 - 3 15 - 1	2	竹居 寿輝 (山梨高)	萩原 倫太郎 (甲南高)	1回戦BS6 4 - 15 8 - 15	2	山下 凜音 (塩山高)	金井 優汰 (学院高)	1回戦BS7 -	0	武藤ケ稔志 (塩山高)	磯野 匠邑 (甲商高)	1回戦BS8 15 - 6 15 - 6	0	野中 悠貴 (巨摩高)
向井 優作 (甲東高)	1回戦BS9 11 - 15 13 - 15	2	八田 政紀 (笛吹高)	辻本 和 (都留高)	1回戦BS10 13 - 15 15 - 13	1	土屋 健太郎 (甲南高)	安藤 寛大 (東海高)	1回戦BS11 13 - 15 17 - 15	2	高野 綾 (城西高)	栗原正和 (甲一高)	1回戦BS12 17 - 15 15 - 8	0	小林 草太 (葦工高)
石原 航希 (巨摩高)	1回戦BS13 7 - 15 10 - 15	2	三森 蒼太 (甲商高)	佐野 晴哉 (甲南高)	1回戦BS14 15 - 13 15 - 9	0	芝脇 優斗 (東海高)	堀内 銀河 (昭和高)	1回戦BS15 15 - 6 15 - 5	0	深澤 大杜 (甲東高)	小林 海翔 (甲西高)	1回戦BS16 6 - 15 15 - 12	1	石川 駿 (青洲高)
古屋 昊志 (駿台高)	1回戦BS17 15 - 12 15 - 9	0	米山 瑛音 (葦崎高)	堀口 航平 (甲工高)	1回戦BS18 16 - 14 12 - 15	1	伊東 龍飛 (葦工高)	荻野 琉生 (甲工高)	1回戦BS19 15 - 6 15 - 7	0	桐生 光陽 (山梨高)	望月 朋樹 (葦崎高)	1回戦BS20 11 - 15 15 - 6	1	藤巻 立樹 (昭和高)
溝尾 颯 (明誠高)	1回戦BS21 10 - 15 7 - 15	2	川村 幸詠 (青洲高)	平山 響介 (甲東高)	1回戦BS22 15 - 11 15 - 10	0	手塚 蓮治 (都留高)	前原 碧人 (甲南高)	1回戦BS23 15 - 12 15 - 10	0	宮澤 慎 (甲西高)	赤岡 拓磨 (葦工高)	1回戦BS24 2 - 15 7 - 15	2	時田瑞己 (甲一高)
東 美勇士 (東海高)	1回戦BS25 15 - 13 12 - 15	1	中山 寛太 (葦工高)	風間 光希 (昭和高)	1回戦BS26 13 - 15 10 - 15	2	秋山 悠真 (甲東高)	長倉 昂希 (城西高)	1回戦BS27 15 - 11 9 - 15	1	仲嶋 穰 (甲一高)	星野 暖喜 (明誠高)	1回戦BS28 15 - 8 15 - 7	0	上野 一希 (山梨高)
土橋 快 (甲工高)	1回戦BS29 15 - 8 15 - 4	0	三浦 健翔 (塩山高)	岡 嵐士 (巨摩高)	1回戦BS30 4 - 15 4 - 15	2	志村 聡哉 (甲商高)	比留部=雄紀 (甲南高)	1回戦BS31 -	2	田中 喜童 (昭和高)	望月 力輝 (巨摩高)	1回戦BS32 15 - 7 15 - 8	0	渡邊 啓斗 (明誠高)
岡部 温 (日川高)	1回戦BS33 10 - 15 9 - 15	2	福屋 光流 (山梨高)	桐原 真弥 (東海高)	1回戦BS34 5 - 15 12 - 15	2	清水 春杜 (笛吹高)	前澤 佳月 (青洲高)	1回戦BS35 15 - 7 15 - 4	0	鈴木 大和 (塩山高)	青柳 利明 (甲一高)	1回戦BS36 15 - 11 15 - 11	0	久保 大心 (葦崎高)
中村 京太郎 (巨摩高)	1回戦BS37 10 - 15 10 - 15	2	木之瀬 翔馬 (甲工高)	雨宮 夏希 (日川高)	1回戦BS38 12 - 15 9 - 15	2	大原 翔 (甲東高)	中由ケ大和 (東海高)	1回戦BS39 -	2	長谷川 浩大 (駿台高)	山本 陸人 (甲南高)	1回戦BS40 1 - 15 6 - 15	2	田貝 恭一 (青洲高)
河内 晴揮 (葦崎高)	1回戦BS41 7 - 15 10 - 15	2	小松 弘明 (甲西高)	山本 雄月紀 (城西高)	1回戦BS42 15 - 2 15 - 2	0	雨宮 崇将 (塩山高)	笹本 倅成 (青洲高)	1回戦BS43 15 - 4 15 - 6	0	町山 晴人 (甲西高)	田中 晃紀 (巨摩高)	1回戦BS44 16 - 14 17 - 15	0	阿部 一瑛 (都留高)
山田 圭吾 (葦工高)	1回戦BS45 11 - 15 6 - 15	2	清水 尚哉 (葦崎高)	川口 大翔 (甲一高)	1回戦BS46 -	0	中野ケ雅瑠 (東海高)	日原 聖晴 (山梨高)	1回戦BS47 10 - 15 7 - 15	2	金子 幸世 (甲商高)	金丸 広輝 (塩山高)	1回戦BS48 15 - 9 15 - 11	0	小俣 慶悟 (日川高)
矢部 優空 (学院高)	2回戦BS49 15 - 2 15 - 2	0	倉本 和明 (明誠高)	岸 大透 (昭和高)	2回戦BS50 8 - 15 11 - 15	2	伊藤 昊汰 (青洲高)	岩佐 清廣 (甲商高)	2回戦BS51 15 - 6 15 - 6	0	井川 堅造 (葦崎高)	金井 俊介 (笛吹高)	2回戦BS52 15 - 11 15 - 13	0	佐野 陽向 (甲一高)
土屋 晴 (巨摩高)	2回戦BS53 15 - 5 15 - 12	0	岡田 宙斗 (日川高)	杉山 耕太 (都留高)	2回戦BS54 8 - 15 14 - 15	2	熊谷 樹 (甲東高)	安村 峻 (甲商高)	2回戦BS55 15 - 8 15 - 6	0	遠藤 大輝 (城西高)	山下 凜音 (塩山高)	2回戦BS56 4 - 15 6 - 15	2	杉山 遥斗 (甲工高)
矢崎 朝陽 (昭和高)	2回戦BS57 15 - 7 15 - 6	0	金井 優汰 (学院高)	手塚 恭輔 (日川高)	2回戦BS58 15 - 9 15 - 10	0	飯島 大翔 (山梨高)	中村 龍聖 (甲工高)	2回戦BS59 12 - 15 4 - 15	2	磯野 匠邑 (甲商高)	八田 政紀 (笛吹高)	2回戦BS60 15 - 13 12 - 15	1	流石 侑典 (駿台高)
小林 楽 (青洲高)	2回戦BS61 15 - 7 15 - 3	0	辻本 和 (都留高)	高野 綾 (城西高)	2回戦BS62 15 - 9 15 - 7	0	篠田 晴斗 (明誠高)	小池 琉生 (甲工高)	2回戦BS63 15 - 12 4 - 15	2	米山 侑翼 (葦崎高)	栗原正和 (甲一高)	2回戦BS64 5 - 15 6 - 15	2	齋藤 力輝 (甲西高)
下田 昊 (甲工高)	2回戦BS65 15 - 7 15 - 9	0	三森 蒼太 (甲商高)	天野 駿 (塩山高)	2回戦BS66 4 - 15 5 - 15	2	須田 琉友 (笛吹高)	関谷 春輝 (山梨高)	2回戦BS67 15 - 9 12 - 15	1	佐野 晴哉 (甲南高)	堀内 銀河 (昭和高)	2回戦BS68 7 - 15 14 - 16	2	大西 朔矢 (明誠高)
原 琉偉斗 (城西高)	2回戦BS69 15 - 4 15 - 6	0	小林 海翔 (甲西高)	古屋 昊志 (駿台高)	2回戦BS70 16 - 14 15 - 7	0	芦澤 航佑 (日川高)	琥珀ケ潤哉 (甲一高)	2回戦BS71 -	2	落合 桜介 (都留高)	堀口 航平 (甲工高)	2回戦BS72 0 - 15 3 - 15	2	長田 一輝 (学院高)
藤井 伶羽 (甲商高)	2回戦BS73 15 - 4 15 - 4	0	荻野 琉生 (甲工高)	山田 梓也 (駿台高)	2回戦BS74 5 - 15 4 - 15	2	前田 侍胤 (城西高)	渡辺 大地 (巨摩高)	2回戦BS75 12 - 15 10 - 15	2	望月 朋樹 (葦崎高)	川村 幸詠 (青洲高)	2回戦BS76 6 - 15 15 - 13	1	水上 恵斗 (塩山高)
中野ケ勇貴 (東海高)	2回戦BS77 -	2	平山 響介 (甲東高)	前原 碧人 (甲南高)	2回戦BS78 4 - 15 8 - 15	2	雨宮 大貴 (笛吹高)	上村 青澄 (日川高)	2回戦BS79 15 - 11 15 - 4	0	齋城 大和 (昭和高)	時田瑞己 (甲一高)	2回戦BS80 8 - 15 5 - 15	2	村上 港 (学院高)
小宮 大空 (学院高)	2回戦BS81 15 - 0 15 - 2	0	東 美勇士 (東海高)	長沼 力斗 (青洲高)	2回戦BS82 15 - 1 15 - 10	0	浅野 雄也 (甲西高)	水上 聡太 (日川高)	2回戦BS83 15 - 11 15 - 11	0	秋山 悠真 (甲東高)	長倉 昂希 (城西高)	2回戦BS84 2 - 15 11 - 15	2	白鳥 房徳 (都留高)
細田 翼 (葦崎高)	2回戦BS85 9 - 15 8 - 15	2	星野 暖喜 (明誠高)	土橋 快 (甲工高)	2回戦BS86 17 - 15 15 - 11	0	加賀美 雄正 (笛吹高)	高野 勢央 (甲南高)	2回戦BS87 15 - 4 15 - 8	0	榎村 城光 (駿台高)	志村 聡哉 (甲商高)	2回戦BS88 15 - 10 13 - 15	1	深田 大次郎 (城西高)
上野 大智 (甲工高)	2回戦BS89 15 - 8 15 - 4	0	田中 喜童 (昭和高)	臼井 力 (甲商高)	2回戦BS90 15 - 3 15 - 2	0	秋山 陽日瑠 (城西高)	谷内 奏太 (都留高)	2回戦BS91 11 - 15 8 - 15	2	望月 力輝 (巨摩高)	福屋 光流 (山梨高)	2回戦BS92 5 - 15 3 - 15	2	津金 亮介 (学院高)

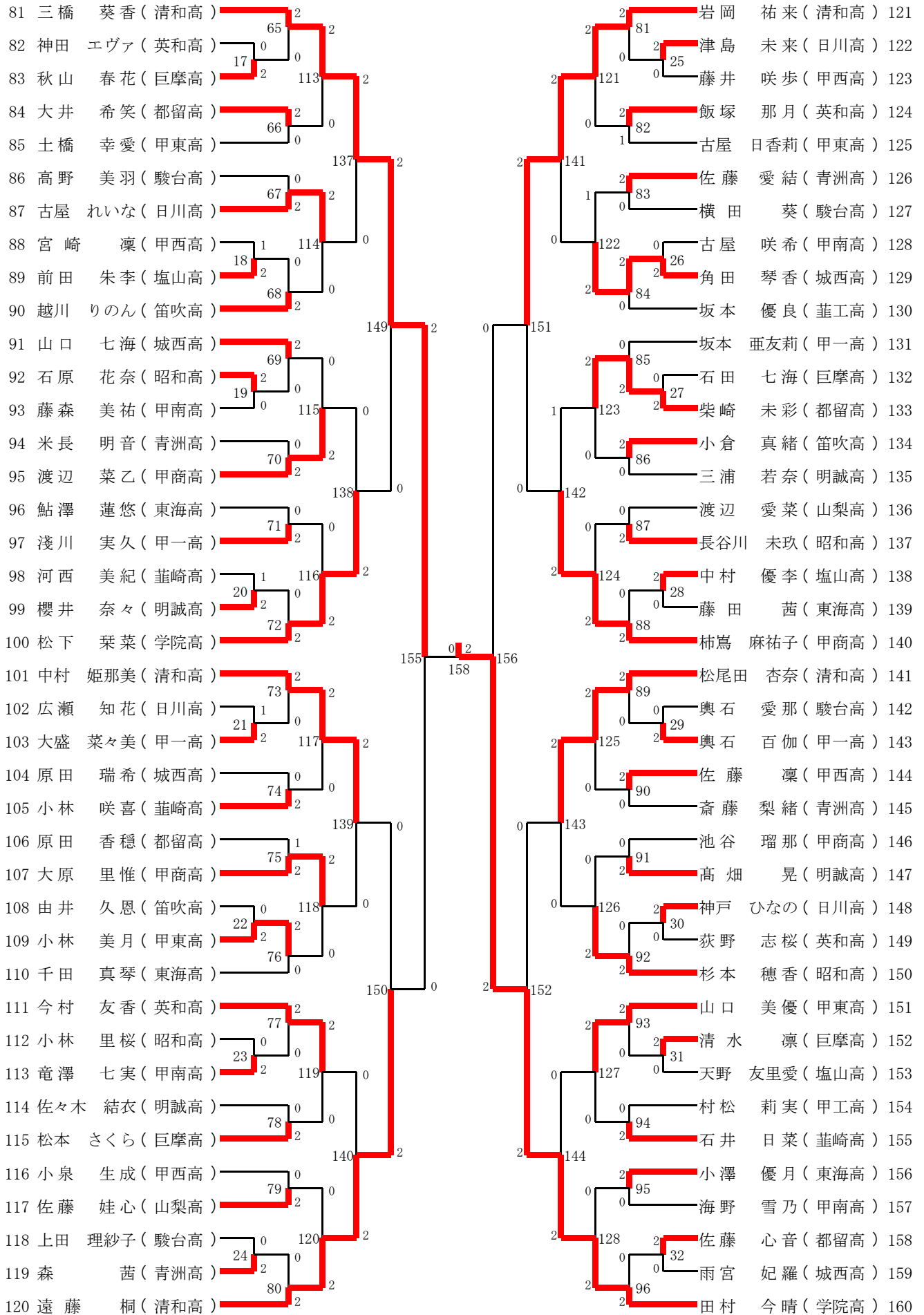
- 1位 矢部 優空 (学院高)
- 2位 小宮 大空 (学院高)
- 3位 安間 亮太 (学院高)
- 4位 村上 港 (学院高)
- 5位 矢崎 朝陽 (昭和高)
- 5位 下田 昊 (甲工高)
- 5位 田中 佑哉 (清和高)
- 5位 日出 和寿 (学院高)

1 男子シングルス(BS)

佐藤 歩武 (甲西高)	2回戦BS93 15-8 15-12 0	清水 春杜 前澤 佳月 (笛吹高) (青洲高)	2回戦BS94 15-7 15-5 0	関 泰生 柳澤 虎次郎 (駿台高) (葦工高)	2回戦BS95 10-15 11-15 2	芦澤 拓実 青柳 利明 (甲東高) (甲一高)	2回戦BS96 1-15 3-15 2	田中 佑哉 (清和高)
遠藤 柊哉 (甲商高)	2回戦BS97 15-4 15-5 0	木之瀬 翔馬 林 寿樹 (甲工高) (明誠高)	2回戦BS98 14-16 15-12 1	山下 琢斗 内藤 亮太 (笛吹高) (山梨高)	2回戦BS99 6-15 1-15 2	大原 翔 長谷川 浩大 (甲東高) (駿台高)	2回戦BS100 15-6 8-15 1	櫻井 将斗 (葦工高)
田中 雄也 (昭和高)	2回戦BS101 15-11 10-15 15-12 1	田貝 恭一 小松 弘明 (青洲高) (甲西高)	2回戦BS102 14-16 8-15 2	茂野 聖央 小侯 貴洋 (甲商高) (都留高)	2回戦BS103 15-11 15-5 0	長谷川 恭平 山本 雄月紀 (甲一高) (城西高)	2回戦BS104 9-15 5-15 2	日出 和寿 (学院高)
湯浅 大和 (明誠高)	2回戦BS105 15-11 15-11 0	笹本 伴成 桂原 隆太 (青洲高) (城西高)	2回戦BS106 15-6 15-6 0	前嶋 諒秋 春田 琉 (昭和高) (甲工高)	2回戦BS107 14-16 13-15 2	田中 晃紀 清水 尚哉 (巨摩高) (葦崎高)	2回戦BS108 7-15 11-15 2	金丸 稜空 (甲東高)
岩崎 梨玖 (甲工高)	2回戦BS109 15-8 15-12 0	川口 大翔 金子 幸世 (甲一高) (甲商高)	2回戦BS110 15-6 15-5 0	遠藤 大和 渡邊 和弥 (甲南高) (駿台高)	2回戦BS111 11-15 14-16 2	伊藤 瑠伽 金丸 広輝 (笛吹高) (塩山高)	2回戦BS112 1-15 5-15 2	安間 亮太 (学院高)
矢部 優空 (学院高)	3回戦BS113 21-7 21-5 0	伊藤 昊汰 岩佐 清廣 (青洲高) (甲商高)	3回戦BS114 21-11 21-14 0	金井 俊介 土屋 晴 (笛吹高) (巨摩高)	3回戦BS115 17-21 19-21 2	熊谷 樹 安村 峻 (甲東高) (甲商高)	3回戦BS116 8-21 16-21 2	杉山 遥斗 (甲工高)
矢崎 朝陽 (昭和高)	3回戦BS117 - - 0	手塚ヶ恭輔 磯野 匠邑 (日川高) (甲商高)	3回戦BS118 21-10 21-15 0	八田 政紀 小林 楽 (笛吹高) (青洲高)	3回戦BS119 21-17 21-10 0	高野 綾 米山 佑駕 (城西高) (葦崎高)	3回戦BS120 12-21 17-21 2	齊藤 力輝 (甲西高)
下田 昊 (甲工高)	3回戦BS121 21-4 21-7 0	須田 琉友 関谷 春輝 (笛吹高) (山梨高)	3回戦BS122 7-21 10-21 2	大西 朔矢 原 琉偉斗 (明誠高) (城西高)	3回戦BS123 21-11 21-5 0	古屋 昊志 落合 桜介 (駿台高) (都留高)	3回戦BS124 9-21 9-21 2	長田 一輝 (学院高)
藤井 伶羽 (甲商高)	3回戦BS125 21-8 21-4 0	前田 侍胤 望月 朋樹 (城西高) (葦崎高)	3回戦BS126 21-16 11-21 8-21 2	川村 幸詠 平山 響介 (青洲高) (甲東高)	3回戦BS127 17-21 21-19 21-17 1	雨宮 大貴 上村 青澄 (笛吹高) (日川高)	3回戦BS128 3-21 8-21 2	村上 港 (学院高)
小宮 大空 (学院高)	3回戦BS129 21-4 21-6 0	長沼 力斗 水上 聡太 (青洲高) (日川高)	3回戦BS130 19-21 21-15 22-24 2	白鳥 房徳 星野 暖喜 (都留高) (明誠高)	3回戦BS131 21-18 21-17 0	土橋 快 高野 勢央 (甲工高) (甲南高)	3回戦BS132 2-21 1-21 2	志村 聡哉 (甲商高)
上野 大智 (甲工高)	3回戦BS133 21-14 21-11 0	白井 力 望月 力輝 (甲商高) (巨摩高)	3回戦BS134 7-21 5-21 2	津金 亮介 佐藤 歩武 (学院高) (甲西高)	3回戦BS135 14-21 22-24 2	前澤 佳月 芦澤 拓実 (青洲高) (甲東高)	3回戦BS136 4-21 8-21 2	田中 佑哉 (清和高)
遠藤 柊哉 (甲商高)	3回戦BS137 21-9 21-1 0	林 寿樹 大原 翔 (明誠高) (甲東高)	3回戦BS138 21-10 21-13 0	長谷川 浩大 田中 雄也 (駿台高) (昭和高)	3回戦BS139 21-15 19-21 21-18 1	茂野 聖央 小侯 貴洋 (甲商高) (都留高)	3回戦BS140 10-21 6-21 2	日出 和寿 (学院高)
湯浅 大和 (明誠高)	3回戦BS141 21-13 21-12 0	桂原 隆太 田中 晃紀 (城西高) (巨摩高)	3回戦BS142 10-21 6-21 2	金丸 稜空 岩崎 梨玖 (甲東高) (甲工高)	3回戦BS143 11-23 15-21 2	金子 幸世 伊藤 瑠伽 (甲商高) (笛吹高)	3回戦BS144 8-21 4-21 2	安間 亮太 (学院高)
矢部 優空 (学院高)	4回戦BS145 21-9 21-11 0	岩佐 清廣 熊谷 樹 (甲商高) (甲東高)	4回戦BS146 11-21 12-21 2	杉山 遥斗 矢崎 朝陽 (甲工高) (昭和高)	4回戦BS147 16-21 21-17 21-18 1	磯野 匠邑 小林 楽 (甲商高) (青洲高)	4回戦BS148 21-11 17-21 21-15 1	齊藤 力輝 (甲西高)
下田 昊 (甲工高)	4回戦BS149 21-13 21-13 0	大西 朔矢 原 琉偉斗 (明誠高) (城西高)	4回戦BS150 9-21 13-21 2	長田 一輝 藤井 伶羽 (学院高) (甲商高)	4回戦BS151 21-10 21-6 0	川村 幸詠 平山 響介 (青洲高) (甲東高)	4回戦BS152 8-21 11-21 2	村上 港 (学院高)
小宮 大空 (学院高)	4回戦BS153 21-10 21-4 0	白鳥 房徳 星野 暖喜 (都留高) (明誠高)	4回戦BS154 8-21 6-21 2	志村 聡哉 上野 大智 (甲商高) (甲工高)	4回戦BS155 21-17 21-11 0	津金 亮介 前澤 佳月 (学院高) (青洲高)	4回戦BS156 10-21 13-21 2	田中 佑哉 (清和高)
遠藤 柊哉 (甲商高)	4回戦BS157 21-9 21-12 0	大原 翔 田中 雄也 (甲東高) (昭和高)	4回戦BS158 6-21 10-21 2	日出 和寿 湯浅 大和 (学院高) (明誠高)	4回戦BS159 21-15 21-13 0	金丸 稜空 金子 幸世 (甲東高) (甲商高)	4回戦BS160 6-21 14-21 2	安間 亮太 (学院高)
矢部 優空 (学院高)	5回戦BS161 21-11 21-17 0	杉山 遥斗 矢崎 朝陽 (甲工高) (昭和高)	5回戦BS162 12-10 12-21 21-12 1	小林 楽 下田 昊 (青洲高) (甲工高)	5回戦BS163 22-20 21-10 0	長田 一輝 藤井 伶羽 (学院高) (甲商高)	5回戦BS164 14-21 9-21 2	村上 港 (学院高)
小宮 大空 (学院高)	5回戦BS165 21-10 21-12 0	志村 聡哉 上野 大智 (甲商高) (甲工高)	5回戦BS166 13-21 15-21 2	田中 佑哉 遠藤 柊哉 (清和高) (甲商高)	5回戦BS167 15-21 14-21 2	日出 和寿 湯浅 大和 (学院高) (明誠高)	5回戦BS168 13-21 8-21 2	安間 亮太 (学院高)
矢部 優空 (学院高)	6回戦BS169 21-8 21-7 0	矢崎 朝陽 下田 昊 (昭和高) (甲工高)	6回戦BS170 13-21 9-21 2	村上 港 小宮 大空 (学院高) (学院高)	6回戦BS171 21-13 21-17 0	田中 佑哉 日出 和寿 (清和高) (学院高)	6回戦BS172 16-21 21-23 2	安間 亮太 (学院高)
矢部 優空 (学院高)	7回戦BS173 21-14 19-21 21-15 1	村上 港 小宮 大空 (学院高) (学院高)	7回戦BS174 21-12 21-10 0	安間 亮太 矢部 優空 (学院高) (学院高)	決勝BS175 18-21 21-18 21-16 1	小宮 大空 村上 港 (学院高) (学院高)	3決BS176 26-28 21-23 2	安間 亮太 (学院高)
小宮 大空 (学院高)	2決BS177 - - 0	安間 亮太 (学院高)						

- 1位 矢部 優空(学院高)
- 2位 小宮 大空(学院高)
- 3位 安間 亮太(学院高)
- 4位 村上 港(学院高)
- 5位 矢崎 朝陽(昭和高)
- 5位 下田 昊(甲工高)
- 5位 田中 佑哉(清和高)
- 5位 日出 和寿(学院高)

2 女子シングルス (GS)-2



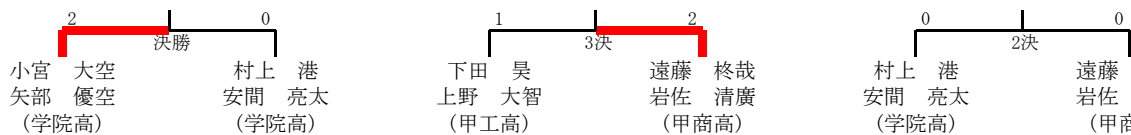
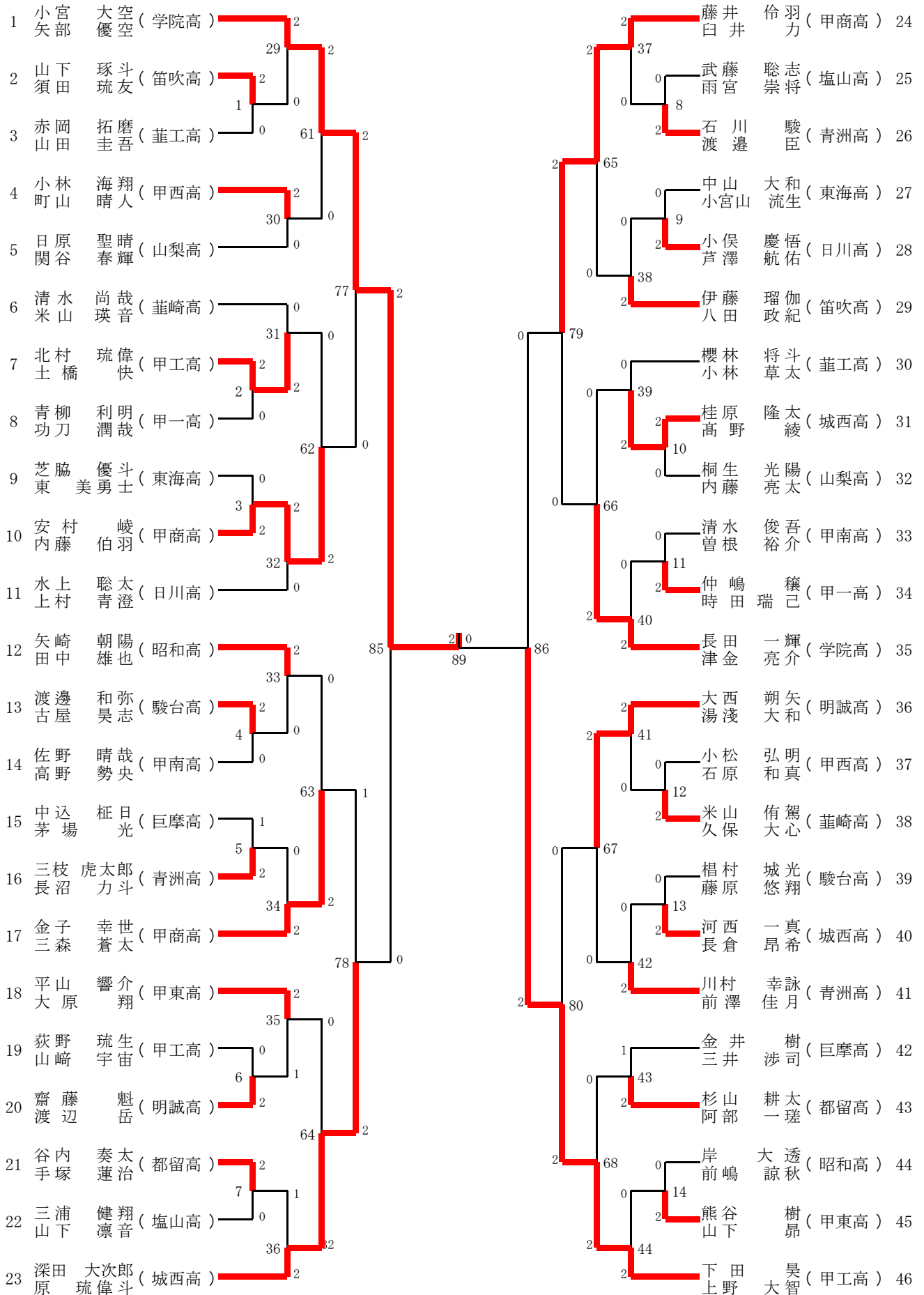
2 女子シングルス(GS)

<p>1回戦GS1 早川 凜 $\begin{matrix} 8 & - & 15 \\ 4 & - & 15 \end{matrix}$ 2 (葦崎高)</p> <p>1回戦GS5 由元 涼菜 $\begin{matrix} - & - & - \\ - & - & - \end{matrix}$ 2 (東海高)</p> <p>1回戦GS9 齋藤 優 $\begin{matrix} 15 & - & 8 \\ 15 & - & 4 \end{matrix}$ 0 (甲商高)</p> <p>1回戦GS13 渡邊 俐子 $\begin{matrix} 4 & - & 15 \\ 3 & - & 15 \end{matrix}$ 2 (東海高)</p> <p>1回戦GS17 神田 エヅエ $\begin{matrix} 5 & - & 15 \\ 5 & - & 15 \end{matrix}$ 2 (英和高)</p> <p>1回戦GS21 広瀬 知花 $\begin{matrix} 9 & - & 15 \\ 11 & - & 15 \end{matrix}$ 2 (日川高)</p> <p>1回戦GS25 津島 未来 $\begin{matrix} 15 & - & 13 \\ 15 & - & 3 \end{matrix}$ 0 (日川高)</p> <p>1回戦GS29 奥石 愛那 $\begin{matrix} 8 & - & 15 \\ 3 & - & 15 \end{matrix}$ 2 (駿台高)</p> <p>2回戦GS33 赤澤 涼華 $\begin{matrix} 15 & - & 3 \\ 15 & - & 2 \end{matrix}$ 0 (清和高)</p> <p>2回戦GS37 塚原 夏怜 $\begin{matrix} 15 & - & 7 \\ 6 & - & 15 \\ 18 & - & 16 \end{matrix}$ 1 (甲工高)</p> <p>2回戦GS41 小島 萌英 $\begin{matrix} 15 & - & 1 \\ 15 & - & 1 \end{matrix}$ 0 (学院高)</p> <p>2回戦GS45 瀧口 瑞稀 $\begin{matrix} 15 & - & 6 \\ 15 & - & 2 \end{matrix}$ 2 (塩山高)</p> <p>2回戦GS49 沼田 育実 $\begin{matrix} 15 & - & 1 \\ 15 & - & 2 \end{matrix}$ 0 (清和高)</p> <p>2回戦GS53 田辺 日菜多 $\begin{matrix} 15 & - & 10 \\ 15 & - & 9 \end{matrix}$ 0 (明誠高)</p> <p>2回戦GS57 中澤 希和 $\begin{matrix} 15 & - & 7 \\ 15 & - & 3 \end{matrix}$ 0 (昭和高)</p> <p>2回戦GS61 渡邊 日陽 $\begin{matrix} 15 & - & 4 \\ 15 & - & 5 \end{matrix}$ 2 (学院高)</p> <p>2回戦GS65 三橋 葵香 $\begin{matrix} 15 & - & 1 \\ 15 & - & 1 \end{matrix}$ 0 (清和高)</p> <p>2回戦GS69 山口 七海 $\begin{matrix} 15 & - & 10 \\ 15 & - & 7 \end{matrix}$ 0 (城西高)</p> <p>2回戦GS73 中村 姫那美 $\begin{matrix} 15 & - & 4 \\ 15 & - & 2 \end{matrix}$ 0 (清和高)</p> <p>2回戦GS77 今村 友香 $\begin{matrix} 15 & - & 11 \\ 15 & - & 4 \end{matrix}$ 0 (英和高)</p> <p>2回戦GS81 岩岡 祐来 $\begin{matrix} 15 & - & 5 \\ 15 & - & 5 \end{matrix}$ 0 (清和高)</p> <p>2回戦GS85 坂本 亜友莉 $\begin{matrix} 7 & - & 15 \\ 11 & - & 15 \end{matrix}$ 2 (甲一高)</p> <p>2回戦GS89 松尾田 杏奈 $\begin{matrix} 15 & - & 3 \\ 15 & - & 3 \end{matrix}$ 0 (清和高)</p>	<p>1回戦GS2 佐藤 美斗 高橋 はる花 $\begin{matrix} 15 & - & 8 \\ 15 & - & 5 \end{matrix}$ 2 (都留高) (日川高)</p> <p>1回戦GS6 中沢 奏音 山田 玲奈 $\begin{matrix} 8 & - & 15 \\ 7 & - & 15 \end{matrix}$ 2 (巨摩高) (甲西高)</p> <p>1回戦GS10 松本 奈々佳 千野 葉月 $\begin{matrix} 15 & - & 8 \\ 15 & - & 8 \end{matrix}$ 0 (昭和高) (甲一高)</p> <p>1回戦GS14 林 愛莉 武井 海夢 $\begin{matrix} 9 & - & 15 \\ 10 & - & 15 \end{matrix}$ 2 (城西高) (塩山高)</p> <p>1回戦GS18 秋山 春花 宮崎 凜 $\begin{matrix} 13 & - & 15 \\ 15 & - & 8 \\ 13 & - & 15 \end{matrix}$ 2 (巨摩高) (甲西高)</p> <p>1回戦GS22 大盛 菜々美 由井 久恩 $\begin{matrix} - & - & - \\ - & - & - \end{matrix}$ 2 (甲一高) (笛吹高)</p> <p>1回戦GS26 藤井 咲歩 古屋 咲希 $\begin{matrix} 4 & - & 15 \\ 7 & - & 15 \end{matrix}$ 2 (甲西高) (甲南高)</p> <p>1回戦GS30 奥石 百伽 神戸 ひなの $\begin{matrix} 15 & - & 6 \\ 15 & - & 2 \end{matrix}$ 0 (甲一高) (日川高)</p> <p>2回戦GS34 佐藤 美斗 米長 由羽 $\begin{matrix} 15 & - & 2 \\ 15 & - & 2 \end{matrix}$ 0 (都留高) (巨摩高)</p> <p>2回戦GS38 丸山 えま 高村 紗璃羽 $\begin{matrix} 5 & - & 15 \\ 4 & - & 15 \end{matrix}$ 2 (甲一高) (甲南高)</p> <p>2回戦GS42 中沢 奏音 今井 彩椰 $\begin{matrix} 15 & - & 5 \\ 15 & - & 12 \end{matrix}$ 0 (巨摩高) (城西高)</p> <p>2回戦GS46 黒須 七海 扇谷 すず $\begin{matrix} 15 & - & 9 \\ 15 & - & 8 \end{matrix}$ 0 (甲東高) (昭和高)</p> <p>2回戦GS50 齋藤 優 中込 希 $\begin{matrix} 12 & - & 15 \\ 12 & - & 15 \end{matrix}$ 2 (甲商高) (巨摩高)</p> <p>2回戦GS54 岩元 亜沙実 小野 瑞季 $\begin{matrix} - & - & - \\ - & - & - \end{matrix}$ 0 (英和高) (甲東高)</p> <p>2回戦GS58 林 愛莉 石原 優羽 $\begin{matrix} 15 & - & 17 \\ 6 & - & 15 \end{matrix}$ 2 (城西高) (青洲高)</p> <p>2回戦GS62 佐藤 杏菜 中込 歩花 $\begin{matrix} 2 & - & 15 \\ 1 & - & 15 \end{matrix}$ 2 (都留高) (笛吹高)</p> <p>2回戦GS66 秋山 春花 大井 希笑 $\begin{matrix} 15 & - & 5 \\ 15 & - & 8 \end{matrix}$ 0 (巨摩高) (都留高)</p> <p>2回戦GS70 石原 花奈 米長 明音 $\begin{matrix} 4 & - & 15 \\ 3 & - & 15 \end{matrix}$ 2 (昭和高) (青洲高)</p> <p>2回戦GS74 大盛 菜々美 原田 瑞希 $\begin{matrix} 9 & - & 15 \\ 7 & - & 15 \end{matrix}$ 2 (甲一高) (城西高)</p> <p>2回戦GS78 竜澤 七実 佐々木 結衣 $\begin{matrix} 11 & - & 15 \\ 12 & - & 15 \end{matrix}$ 2 (甲南高) (明誠高)</p> <p>2回戦GS82 津島 未来 飯塚 那月 $\begin{matrix} 8 & - & 15 \\ 15 & - & 12 \\ 15 & - & 12 \end{matrix}$ 1 (日川高) (英和高)</p> <p>2回戦GS86 柴崎 未彩 小倉 真緒 $\begin{matrix} 15 & - & 6 \\ 15 & - & 3 \end{matrix}$ 0 (都留高) (笛吹高)</p> <p>2回戦GS90 奥石 百伽 佐藤 凜 $\begin{matrix} - & - & - \\ - & - & - \end{matrix}$ 0 (甲一高) (甲西高)</p>	<p>1回戦GS3 清水 菜々美 丸山 えま $\begin{matrix} 15 & - & 9 \\ 15 & - & 5 \end{matrix}$ 0 (葦工高) (甲一高)</p> <p>1回戦GS7 名取 優里 黒須 七海 $\begin{matrix} - & - & - \\ - & - & - \end{matrix}$ 0 (青洲高) (甲東高)</p> <p>1回戦GS11 駒井 雅与 岩元 亜沙実 $\begin{matrix} 15 & - & 9 \\ 10 & - & 15 \\ 15 & - & 8 \end{matrix}$ 1 (甲南高) (英和高)</p> <p>1回戦GS15 藤原 桜 深澤 愛美 $\begin{matrix} 11 & - & 15 \\ 12 & - & 15 \end{matrix}$ 2 (甲東高) (日川高)</p> <p>1回戦GS19 前田 朱李 石原 花奈 $\begin{matrix} 15 & - & 7 \\ 15 & - & 0 \end{matrix}$ 0 (塩山高) (昭和高)</p> <p>1回戦GS23 小林 美月 小林 里桜 $\begin{matrix} 11 & - & 15 \\ 8 & - & 15 \end{matrix}$ 2 (甲東高) (昭和高)</p> <p>1回戦GS27 角田 琴香 石田 七海 $\begin{matrix} 6 & - & 15 \\ 3 & - & 15 \end{matrix}$ 2 (城西高) (巨摩高)</p> <p>1回戦GS31 荻野 志桜 清水 凜 $\begin{matrix} 15 & - & 1 \\ 15 & - & 2 \end{matrix}$ 0 (英和高) (巨摩高)</p> <p>2回戦GS35 中村 優杏 堀越 瑞恵 $\begin{matrix} 15 & - & 11 \\ 12 & - & 15 \\ 15 & - & 9 \end{matrix}$ 1 (駿台高) (青洲高)</p> <p>2回戦GS39 藏口 咲空 石川 千尋 $\begin{matrix} 15 & - & 9 \\ 16 & - & 14 \end{matrix}$ 0 (明誠高) (英和高)</p> <p>2回戦GS43 安藤 梨心 山崎 瑞希 $\begin{matrix} 6 & - & 15 \\ 9 & - & 15 \end{matrix}$ 2 (笛吹高) (甲一高)</p> <p>2回戦GS47 込山 小町 佐藤 友香 $\begin{matrix} 15 & - & 2 \\ 15 & - & 3 \end{matrix}$ 0 (英和高) (都留高)</p> <p>2回戦GS51 伊藤 宙菜 古屋 りおな $\begin{matrix} 15 & - & 1 \\ 15 & - & 2 \end{matrix}$ 0 (青洲高) (山梨高)</p> <p>2回戦GS55 秋山 優奈 川村 望友 $\begin{matrix} 15 & - & 4 \\ 15 & - & 5 \end{matrix}$ 0 (東海高) (葦崎高)</p> <p>2回戦GS59 有野 柚希 堀端 凜 $\begin{matrix} 4 & - & 15 \\ 1 & - & 15 \end{matrix}$ 2 (甲一高) (甲西高)</p> <p>2回戦GS63 野尻 有紗 三浦 にこ $\begin{matrix} 4 & - & 15 \\ 1 & - & 15 \end{matrix}$ 2 (甲商高) (駿台高)</p> <p>2回戦GS67 土橋 幸愛 高野 美羽 $\begin{matrix} 0 & - & 15 \\ 0 & - & 15 \end{matrix}$ 2 (甲東高) (駿台高)</p> <p>2回戦GS71 渡辺 菜乙 鮎澤 蓮悠 $\begin{matrix} 8 & - & 15 \\ 6 & - & 15 \end{matrix}$ 2 (甲商高) (東海高)</p> <p>2回戦GS75 小林 咲喜 原田 香穂 $\begin{matrix} 13 & - & 15 \\ 15 & - & 7 \\ 5 & - & 15 \end{matrix}$ 2 (葦崎高) (都留高)</p> <p>2回戦GS79 松本 さくら 小泉 生成 $\begin{matrix} 7 & - & 15 \\ 2 & - & 15 \end{matrix}$ 2 (巨摩高) (甲西高)</p> <p>2回戦GS83 古屋 日香莉 佐藤 愛結 $\begin{matrix} 15 & - & 2 \\ 15 & - & 6 \end{matrix}$ 0 (甲東高) (青洲高)</p> <p>2回戦GS87 三浦 若奈 渡辺 愛菜 $\begin{matrix} 11 & - & 15 \\ 4 & - & 15 \end{matrix}$ 2 (明誠高) (山梨高)</p> <p>2回戦GS91 斎藤 梨緒 池谷 瑠那 $\begin{matrix} 9 & - & 15 \\ 7 & - & 15 \end{matrix}$ 2 (青洲高) (甲商高)</p>	<p>1回戦GS4 小林 苺加 穂野 未唯 $\begin{matrix} 15 & - & 12 \\ 15 & - & 7 \end{matrix}$ 1 (城西高) (塩山高)</p> <p>1回戦GS8 宮澤 夏輝 雨宮 日帆里 $\begin{matrix} 4 & - & 15 \\ 4 & - & 15 \end{matrix}$ 2 (山梨高) (甲南高)</p> <p>1回戦GS12 青柳 彩乃 志村 香苗 $\begin{matrix} 15 & - & 6 \\ 15 & - & 2 \end{matrix}$ 0 (城西高) (日川高)</p> <p>1回戦GS16 佐藤 杏菜 松本 乃愛 $\begin{matrix} 12 & - & 13 \\ 15 & - & 13 \\ 15 & - & 12 \end{matrix}$ 1 (都留高) (明誠高)</p> <p>1回戦GS20 藤森 美祐 河西 美紀 $\begin{matrix} 13 & - & 15 \\ 15 & - & 5 \\ 13 & - & 15 \end{matrix}$ 2 (甲南高) (葦崎高)</p> <p>1回戦GS24 竜澤 七実 上田 理紗子 $\begin{matrix} 4 & - & 15 \\ 5 & - & 15 \end{matrix}$ 2 (甲南高) (駿台高)</p> <p>1回戦GS28 柴崎 未彩 中村 優李 $\begin{matrix} - & - & - \\ - & - & - \end{matrix}$ 0 (都留高) (塩山高)</p> <p>1回戦GS32 天野 友里愛 佐藤 心音 $\begin{matrix} 15 & - & 13 \\ 15 & - & 12 \end{matrix}$ 0 (塩山高) (都留高)</p> <p>2回戦GS36 秋山 莉乃 高橋 はる花 $\begin{matrix} 9 & - & 15 \\ 13 & - & 15 \end{matrix}$ 2 (甲東高) (日川高)</p> <p>2回戦GS40 久保 夢 穂野 未唯 $\begin{matrix} 1 & - & 15 \\ 0 & - & 15 \end{matrix}$ 2 (昭和高) (塩山高)</p> <p>2回戦GS44 坂本 明日香 名取 優里 $\begin{matrix} 3 & - & 15 \\ 3 & - & 15 \end{matrix}$ 2 (葦崎高) (青洲高)</p> <p>2回戦GS48 久保島 彩 吉田 望来 $\begin{matrix} 5 & - & 15 \\ 8 & - & 15 \end{matrix}$ 2 (駿台高) (明誠高)</p> <p>2回戦GS52 山下 結子 千野 葉月 $\begin{matrix} 4 & - & 15 \\ 5 & - & 15 \end{matrix}$ 2 (駿台高) (甲一高)</p> <p>2回戦GS56 栗林 優妃 志村 香苗 $\begin{matrix} 2 & - & 15 \\ 3 & - & 15 \end{matrix}$ 2 (笛吹高) (日川高)</p> <p>2回戦GS60 松村 光 藤原 桜 $\begin{matrix} 15 & - & 11 \\ 7 & - & 15 \\ 15 & - & 8 \end{matrix}$ 1 (英和高) (甲東高)</p> <p>2回戦GS64 小山 果純 松本 乃愛 $\begin{matrix} 7 & - & 15 \\ 1 & - & 15 \end{matrix}$ 2 (巨摩高) (明誠高)</p> <p>2回戦GS68 古屋 れいな 前田 朱李 $\begin{matrix} 5 & - & 21 \\ 8 & - & 21 \end{matrix}$ 2 (日川高) (塩山高)</p> <p>2回戦GS72 浅川 実久 櫻井 奈々 $\begin{matrix} 2 & - & 15 \\ 4 & - & 15 \end{matrix}$ 2 (甲一高) (明誠高)</p> <p>2回戦GS76 大原 里惟 小林 美月 $\begin{matrix} 15 & - & 6 \\ 15 & - & 7 \end{matrix}$ 0 (甲商高) (甲東高)</p> <p>2回戦GS80 佐藤 娃心 森 茜 $\begin{matrix} 1 & - & 15 \\ 3 & - & 15 \end{matrix}$ 2 (山梨高) (青洲高)</p> <p>2回戦GS84 横田 葵 角田 琴香 $\begin{matrix} 15 & - & 5 \\ 15 & - & 4 \end{matrix}$ 0 (駿台高) (城西高)</p> <p>2回戦GS88 長谷川 未玖 中村 優李 $\begin{matrix} 2 & - & 15 \\ 1 & - & 15 \end{matrix}$ 2 (昭和高) (塩山高)</p> <p>2回戦GS92 高畑 晃 神戸 ひなの $\begin{matrix} 4 & - & 15 \\ 12 & - & 15 \end{matrix}$ 2 (明誠高) (日川高)</p> <p>岩間 彩花 (東海高)</p> <p>吉田 望来 (明誠高)</p> <p>梶本 佳織 (甲西高)</p> <p>長谷川 澄映 (葦崎高)</p> <p>櫻井 奈々 (明誠高)</p> <p>森 茜 (青洲高)</p> <p>藤田 茜 (東海高)</p> <p>雨宮 妃羅 (城西高)</p> <p>堀口 絢乃 (甲西高)</p> <p>鈴木 結衣 (甲商高)</p> <p>田草川ひまり (日川高)</p> <p>植松 志帆 (清和高)</p> <p>佐藤 せな (都留高)</p> <p>齋田 真歩 (学院高)</p> <p>中村 彩夏 (甲南高)</p> <p>門倉 菜月 (清和高)</p> <p>越川 りのん (笛吹高)</p> <p>松下 葉菜 (学院高)</p> <p>千田 真琴 (東海高)</p> <p>遠藤 桐 (清和高)</p> <p>坂本 優良 (葦工高)</p> <p>柿嵩 麻祐子 (甲商高)</p> <p>杉本 穂香 (昭和高)</p>
---	---	---	---

2 女子シングルス(GS)

<p>山口 美優 (甲東高)</p> <p>赤澤 涼華 (清和高)</p> <p>小島 萌英 (学院高)</p> <p>沼田 育実 (清和高)</p> <p>中澤 希和 (昭和高)</p> <p>三橋 葵香 (清和高)</p> <p>中村 姫那美 (清和高)</p> <p>岩岡 祐来 (清和高)</p> <p>松尾田 杏奈 (清和高)</p> <p>赤澤 涼華 (清和高)</p> <p>沼田 育実 (清和高)</p> <p>三橋 葵香 (清和高)</p> <p>岩岡 祐来 (清和高)</p> <p>赤澤 涼華 (清和高)</p> <p>赤澤 涼華 (清和高)</p> <p>田村 今晴 (学院高)</p>	<p>清水 凜 村松 莉実 (巨摩高) (甲工高)</p> <p>米長 由羽 堀越 瑞恵 (巨摩高) (青洲高)</p> <p>今井 彩椰 坂本 明日香 (城西高) (葦崎高)</p> <p>伊藤 由菜 古屋 りおな (青洲高) (山梨高)</p> <p>有野 柚希 松村 光 (甲一高) (英和高)</p> <p>大井 希笑 古屋 れいな (都留高) (日川高)</p> <p>小林 咲喜 大原 里惟 (葦崎高) (甲商高)</p> <p>飯塚 那月 佐藤 愛結 (英和高) (青洲高)</p> <p>佐藤 凜 高畑 晃 (甲西高) (明誠高)</p> <p>堀越 瑞恵 塚原 夏怜 (青洲高) (甲工高)</p> <p>佐藤 せな 小野 瑞季 (都留高) (甲東高)</p> <p>古屋 れいな 渡辺 菜乙 (日川高) (甲商高)</p> <p>角田 琴香 柴崎 未彩 (城西高) (都留高)</p> <p>杉本 徳香 山口 美優 (昭和高) (甲東高)</p> <p>鈴木 結衣 小島 萌英 (甲商高) (学院高)</p> <p>齋田 真歩 中澤 希和 (学院高) (昭和高)</p> <p>松下 栞菜 中村 姫那美 (学院高) (清和高)</p> <p>角田 琴香 柴崎 未彩 (城西高) (都留高)</p> <p>鈴木 結衣 小島 萌英 (甲商高) (学院高)</p> <p>植松 志帆 沼田 育実 (清和高) (清和高)</p> <p>遠藤 桐 岩岡 祐来 (清和高) (清和高)</p> <p>門倉 菜月 三橋 葵香 (清和高) (清和高)</p> <p>田村 今晴 赤澤 涼華 (学院高) (清和高)</p> <p>三橋 葵香 (清和高)</p>	<p>石井 日菜 小澤 優月 (葦崎高) (東海高)</p> <p>堀口 純乃 塚原 夏怜 (甲西高) (甲工高)</p> <p>田草川ひまり 瀧口 瑞稀 (日川高) (塩山高)</p> <p>佐藤 せな 田辺 日菜多 (都留高) (明誠高)</p> <p>藤原 桜 渡邊 日陽 (甲東高) (学院高)</p> <p>越川 りのん 山口 七海 (笛吹高) (城西高)</p> <p>小林 美月 今村 友香 (甲東高) (英和高)</p> <p>角田 琴香 柴崎 未彩 (城西高) (都留高)</p> <p>杉本 徳香 山口 美優 (昭和高) (甲東高)</p> <p>鈴木 結衣 小島 萌英 (甲商高) (学院高)</p> <p>齋田 真歩 中澤 希和 (学院高) (昭和高)</p> <p>松下 栞菜 中村 姫那美 (学院高) (清和高)</p> <p>柿脇 麻祐子 松尾田 杏奈 (甲商高) (清和高)</p> <p>植松 志帆 沼田 育実 (清和高) (清和高)</p> <p>遠藤 桐 岩岡 祐来 (清和高) (清和高)</p> <p>門倉 菜月 三橋 葵香 (清和高) (清和高)</p> <p>田村 今晴 赤澤 涼華 (学院高) (清和高)</p> <p>決勝GS159 田村 今晴 赤澤 涼華 (学院高) (清和高)</p>	<p>海野 雪乃 佐藤 心音 (甲南高) (都留高)</p> <p>藏口 咲空 石川 千尋 (明誠高) (英和高)</p> <p>扇谷 すず 佐藤 友香 (昭和高) (都留高)</p> <p>小野 瑞季 川村 望友 (甲東高) (葦崎高)</p> <p>野尻 有紗 小山 果純 (甲商高) (巨摩高)</p> <p>渡辺 菜乙 浅川 実久 (甲商高) (甲一高)</p> <p>松本 さくら 佐藤 娃心 (巨摩高) (山梨高)</p> <p>小倉 真緒 長谷川 未玖 (笛吹高) (昭和高)</p> <p>石井 日菜 小澤 優月 (葦崎高) (東海高)</p> <p>田草川ひまり 瀧口 瑞稀 (日川高) (塩山高)</p> <p>松村 光 渡邊 日陽 (英和高) (学院高)</p> <p>大原 里惟 今村 友香 (甲商高) (英和高)</p> <p>杉本 徳香 山口 美優 (昭和高) (甲東高)</p> <p>齋田 真歩 中澤 希和 (学院高) (昭和高)</p> <p>柿脇 麻祐子 松尾田 杏奈 (甲商高) (清和高)</p> <p>遠藤 桐 岩岡 祐来 (清和高) (清和高)</p> <p>田村 今晴 門倉 菜月 (学院高) (清和高)</p> <p>3決GS160 田村 今晴 三橋 葵香 (学院高) (清和高)</p>
---	---	---	--

3 男子ダブルス (BD)-1



3 男子ダブルス (BD)

山下 琢斗 須田 琉友 (笛吹高)	1回戦BD1 15 - 6 15 - 7 0	赤岡 拓磨 山田 圭吾 (葦工高)	北村 琉偉 土橋 快 (甲工高)	1回戦BD2 - - 0	春柳ヶ利明 蛭月ヶ潤哉 (甲一高)	芝脇 優斗 東 美勇士 (東海高)	1回戦BD3 4 - 15 6 - 15 2	安村 峻 内藤 伯羽 (甲商高)	渡邊 和弥 古屋 晃志 (駿台高)	1回戦BD4 15 - 4 15 - 12 0	佐野 晴哉 高野 勢央 (甲南高)
中込 柁日 茅場 光 (巨摩高)	1回戦BD5 10 - 15 15 - 10 10 - 15	三枝 虎太郎 長沼 力斗 (青洲高)	荻野 琉生 山崎 宇宙 (甲工高)	1回戦BD6 13 - 15 11 - 15 0	齋藤 魁 渡辺 岳 (明誠高)	谷内 奏太 手塚 蓮治 (都留高)	1回戦BD7 15 - 9 15 - 7 0	三浦 健翔 山下 遼音 (塩山高)	武藤ヶ聡志 雨宮ヶ希輝 (塩山高)	1回戦BD8 - - 2	石川 駿 渡邊 臣 (青洲高)
中野ヶ大和 小宮ヶ流生 (東海高)	1回戦BD9 - - 2	小俣 慶悟 芦澤 航佑 (日川高)	桂原 隆太 高野 綾 (城西高)	1回戦BD10 16 - 14 15 - 4 0	桐生 光陽 内藤 亮太 (山梨高)	清水 俊吾 曽根 裕介 (甲南高)	1回戦BD11 9 - 15 13 - 15 2	仲嶋 穰 時田瑞己 (甲一高)	小松 弘明 石原 和真 (甲西高)	1回戦BD12 5 - 15 11 - 15 2	米山 侑駕 久保 大心 (葦崎高)
楢村 城光 藤原 優空 (駿台高)	1回戦BD13 7 - 15 6 - 15 0	河西 一真 長倉 昂希 (城西高)	岸 大透 前嶋 諒秋 (昭和 high)	1回戦BD14 10 - 15 13 - 15 0	熊谷 樹 山下 昂 (甲東高)	中根ヶ凌空 村松ヶ希優 (葦工高)	1回戦BD15 - - 2	長谷川 浩大 山田 梓也 (駿台高)	秋山 陽日琉 遠藤 大輝 (城西高)	1回戦BD16 15 - 5 15 - 6 0	山本 陸人 萩原 倫太郎 (甲南高)
金丸 稜空 向井 優作 (甲東高)	1回戦BD17 15 - 5 15 - 2 0	石倉 怜旺 田辺 歩 (昭和 high)	伊藤 昊汰 田貝 恭一 (青洲高)	1回戦BD18 15 - 7 15 - 5 0	齋城 大和 風間 光希 (昭和 high)	金井 俊介 清水 春杜 (笛吹高)	1回戦BD19 9 - 15 11 - 15 2	小俣 貴洋 辻本 和 (都留高)	井川 堅造 河内 晴揮 (葦崎高)	1回戦BD20 13 - 15 12 - 15 15 - 9 2	加藤 伍 岩田 光誠 (巨摩高)
中根ヶ勇貴 主野ヶ飛雅 (東海高)	1回戦BD21 - - 2	小林 竜司 杉原 慶斗 (山梨高)	雨宮 大貴 加賀美 雄正 (笛吹高)	1回戦BD22 8 - 15 15 - 5 11 - 15 2	雨宮 慶真 中根 康介 (甲工高)	八城 叶和 遠藤 蘭 (巨摩高)	1回戦BD23 13 - 15 15 - 11 13 - 15 2	安藤 寛大 桐原 真弥 (東海高)	福屋 光流 飯島 大翔 (山梨高)	1回戦BD24 13 - 15 15 - 10 15 - 11 2	小林 海斗 山上 隼 (都留高)
伊東 龍飛 柳澤 虎次郎 (葦工高)	1回戦BD25 12 - 15 16 - 14 14 - 16 2	丸田 航大 脇本 真太 (明誠高)	加藤 勇輝 遠藤 至琉 (甲東高)	1回戦BD26 15 - 11 15 - 6 0	長谷川 恭平 河西 輝翔 (甲一高)	岡田 宙斗 岡部 温 (日川高)	1回戦BD27 15 - 12 8 - 15 13 - 15 2	細田 翼 吉良 峻太郎 (葦崎高)	天野 駿 鈴木 大和 (塩山高)	1回戦BD28 9 - 15 2 - 15 2	古屋 信吾 一瀬 累生 (甲西高)
小宮 大空 矢部 優空 (学院高)	2回戦BD29 21 - 0 21 - 4 0	山下 琢斗 須田 琉友 (笛吹高)	小林 海翔 町山 晴人 (甲西高)	2回戦BD30 21 - 12 21 - 18 0	日原 聖晴 関谷 春輝 (山梨高)	清水 尚哉 米山 瑛音 (葦崎高)	2回戦BD31 3 - 21 9 - 21 2	北村 琉偉 土橋 快 (甲工高)	安村 峻 内藤 伯羽 (甲商高)	2回戦BD32 21 - 17 21 - 10 0	水上 聡太 上村 青澄 (日川高)
矢崎 朝陽 田中 雄也 (昭和 high)	2回戦BD33 21 - 11 21 - 17 0	渡邊 和弥 古屋 晃志 (駿台高)	三枝 虎太郎 長沼 力斗 (青洲高)	2回戦BD34 18 - 21 11 - 21 2	金子 幸世 三森 蒼太 (甲商高)	平山 響介 大原 翔 (甲東高)	2回戦BD35 18 - 21 21 - 19 23 - 21 2	齋藤 魁 渡辺 岳 (明誠高)	谷内 奏太 手塚 蓮治 (都留高)	2回戦BD36 14 - 21 7 - 21 2	深田 大次郎 原 琉偉斗 (城西高)
藤井 伶羽 白井 力 (甲商高)	2回戦BD37 21 - 5 21 - 1 0	石川 駿 渡邊 臣 (青洲高)	小俣 慶悟 芦澤 航佑 (日川高)	2回戦BD38 16 - 21 9 - 21 2	伊藤 瑠伽 八田 政紀 (笛吹高)	櫻林 将斗 小林 草太 (葦工高)	2回戦BD39 10 - 21 12 - 21 2	桂原 隆太 高野 綾 (城西高)	仲嶋 穰 時田瑞己 (甲一高)	2回戦BD40 1 - 21 1 - 21 2	長田 一輝 津金 亮介 (学院高)
大西 朔矢 湯淺 大和 (明誠高)	2回戦BD41 21 - 11 21 - 14 0	米山 侑駕 久保 大心 (葦崎高)	河西 一真 長倉 昂希 (城西高)	2回戦BD42 12 - 21 15 - 21 2	川村 幸詠 前澤 佳月 (青洲高)	金井 樹 三井 涉司 (巨摩高)	2回戦BD43 19 - 21 21 - 11 14 - 21 2	杉山 耕太 阿部 一瑛 (都留高)	熊谷 樹 山下 昂 (甲東高)	2回戦BD44 3 - 21 7 - 21 2	下田 昊 上野 大智 (甲工高)
遠藤 柁哉 岩佐 清廣 (甲商高)	2回戦BD45 21 - 11 21 - 5 0	長谷川 浩大 山田 梓也 (駿台高)	柴山 拓実 白井 洋成 (明誠高)	2回戦BD46 21 - 10 21 - 8 0	手塚 恭輔 雨宮 夏希 (日川高)	佐野 陽向 川口 大翔 (甲一高)	2回戦BD47 19 - 21 21 - 13 112 - 21 2	秋山 陽日琉 遠藤 大輝 (城西高)	金丸 稜空 向井 優作 (甲東高)	2回戦BD48 18 - 21 18 - 21 2	小松 侑雅 塚原 喬斗 (巨摩高)
齋藤 力輝 佐藤 歩武 (甲西高)	2回戦BD49 21 - 17 21 - 12 1	伊藤 昊汰 田貝 恭一 (青洲高)	小俣 貴洋 辻本 和 (都留高)	2回戦BD50 19 - 21 10 - 21 2	水上 恵斗 金丸 広輝 (塩山高)	日出 和寿 金井 優汰 (学院高)	2回戦BD51 21 - 8 21 - 8 0	井川 堅造 河内 晴揮 (葦崎高)	小林 竜司 杉原 慶斗 (山梨高)	2回戦BD52 9 - 21 4 - 21 2	岩崎 梨玖 杉山 遥斗 (甲工高)
志村 聡哉 磯野 匠邑 (甲商高)	2回戦BD53 9 - 21 9 - 21 0	雨宮 慶真 中根 康介 (甲工高)	安藤 寛大 桐原 真弥 (東海高)	2回戦BD54 18 - 21 15 - 21 2	山本 雄月紀 前田 侍胤 (城西高)	田中 喜童 堀内 銀河 (昭和 high)	2回戦BD55 21 - 11 21 - 11 0	福屋 光流 飯島 大翔 (山梨高)	丸田 航大 脇本 真太 (明誠高)	2回戦BD56 11 - 21 7 - 21 2	笹本 伴成 小林 楽 (青洲高)
白鳥 房徳 落合 桜介 (都留高)	2回戦BD57 21 - 14 21 - 9 0	加藤 勇輝 遠藤 至琉 (甲東高)	細田 翼 吉良 峻太郎 (葦崎高)	2回戦BD58 9 - 21 17 - 21 2	小池 琉生 朝倉 唯月 (甲工高)	流石 侑典 関 泰生 (駿台高)	2回戦BD59 21 - 19 21 - 17 0	遠藤 大和 土屋 健太郎 (甲南高)	古屋 信吾 一瀬 累生 (甲西高)	2回戦BD60 3 - 21 1 - 21 2	村上 港 安間 亮太 (学院高)
小宮 大空 矢部 優空 (学院高)	3回戦BD61 21 - 3 21 - 4 0	小林 海翔 町山 晴人 (甲西高)	北村 琉偉 土橋 快 (甲工高)	3回戦BD62 19 - 21 9 - 21 2	安村 峻 内藤 伯羽 (甲商高)	矢崎 朝陽 田中 雄也 (昭和 high)	3回戦BD63 18 - 21 20 - 22 2	金子 幸世 三森 蒼太 (甲商高)	平山 響介 大原 翔 (甲東高)	3回戦BD64 12 - 21 11 - 21 32	深田 大次郎 原 琉偉斗 (城西高)
藤井 伶羽 白井 力 (甲商高)	3回戦BD65 21 - 5 21 - 7 0	伊藤 瑠伽 八田 政紀 (笛吹高)	桂原 隆太 高野 綾 (城西高)	3回戦BD66 7 - 21 10 - 21 2	長田 一輝 津金 亮介 (学院高)	大西 朔矢 湯淺 大和 (明誠高)	3回戦BD67 22 - 20 21 - 14 0	川村 幸詠 前澤 佳月 (青洲高)	杉山 耕太 阿部 一瑛 (都留高)	3回戦BD68 8 - 21 6 - 21 2	下田 昊 上野 大智 (甲工高)
遠藤 柁哉 岩佐 清廣 (甲商高)	3回戦BD69 21 - 9 21 - 12 0	柴山 拓実 白井 洋成 (明誠高)	秋山 陽日琉 遠藤 大輝 (城西高)	3回戦BD70 12 - 13 14 - 21 12 - 21 2	小松 侑雅 塚原 喬斗 (巨摩高)	齋藤 力輝 佐藤 歩武 (甲西高)	3回戦BD71 21 - 12 21 - 14 0	水上 恵斗 金丸 広輝 (塩山高)	日出 和寿 井 優汰 (学院高)	3回戦BD72 11 - 21 16 - 21 2	岩崎 梨玖 杉山 遥斗 (甲工高)
志村 聡哉 磯野 匠邑 (甲商高)	3回戦BD73 21 - 18 19 - 21 21 - 23 2	山本 雄月紀 前田 侍胤 (城西高)	田中 喜童 堀内 銀河 (昭和 high)	3回戦BD74 13 - 21 10 - 21 2	笹本 伴成 小林 楽 (青洲高)	白鳥 房徳 落合 桜介 (都留高)	3回戦BD75 21 - 19 21 - 10 0	小池 琉生 朝倉 唯月 (甲工高)	流石 侑典 関 泰生 (駿台高)	3回戦BD76 6 - 21 7 - 21 2	村上 港 安間 亮太 (学院高)
小宮 大空 矢部 優空 (学院高)	4回戦BD77 21 - 6 21 - 10 0	安村 峻 内藤 伯羽 (甲商高)	金子 幸世 三森 蒼太 (甲商高)	4回戦BD78 15 - 21 21 - 13 15 - 21 2	深田 大次郎 原 琉偉斗 (城西高)	藤井 伶羽 白井 力 (甲商高)	4回戦BD79 21 - 10 22 - 20 0	長田 一輝 津金 亮介 (学院高)	大西 朔矢 湯淺 大和 (明誠高)	4回戦BD80 7 - 21 8 - 21 2	下田 昊 上野 大智 (甲工高)
遠藤 柁哉 岩佐 清廣 (甲商高)	4回戦BD81 21 - 10 21 - 13 0	小松 侑雅 塚原 喬斗 (巨摩高)	齋藤 力輝 佐藤 歩武 (甲西高)	4回戦BD82 21 - 17 16 - 21 18 - 21 2	岩崎 梨玖 杉山 遥斗 (甲工高)	山本 雄月紀 前田 侍胤 (城西高)	4回戦BD83 10 - 21 12 - 21 2	笹本 伴成 小林 楽 (青洲高)	白鳥 房徳 落合 桜介 (都留高)	4回戦BD84 8 - 21 6 - 21 2	村上 港 安間 亮太 (学院高)
小宮 大空 矢部 優空 (学院高)	5回戦BD85 21 - 9 21 - 13 0	深田 大次郎 原 琉偉斗 (城西高)	藤井 伶羽 白井 力 (甲商高)	5回戦BD86 12 - 21 16 - 21 2	下田 昊 上野 大智 (甲工高)	遠藤 柁哉 岩佐 清廣 (甲商高)	5回戦BD87 21 - 13 21 - 18 0	岩崎 梨玖 杉山 遥斗 (甲工高)	笹本 伴成 小林 楽 (青洲高)	5回戦BD88 5 - 21 6 - 21 2	村上 港 安間 亮太 (学院高)
小宮 大空 矢部 優空 (学院高)	6回戦BD89 21 - 8 21 - 10 0	下田 昊 上野 大智 (甲工高)	遠藤 柁哉 岩佐 清廣 (甲商高)	6回戦BD90 12 - 21 12 - 21 2	村上 港 安間 亮太 (学院高)	小宮 大空 矢部 優空 (学院高)	決勝BD91 21 - 11 21 - 20 0	村上 港 安間 亮太 (学院高)	下田 昊 上野 大智 (甲工高)	3決BD92 21 - 23 21 - 18 15 - 21 2	遠藤 柁哉 岩佐 清廣 (甲商高)

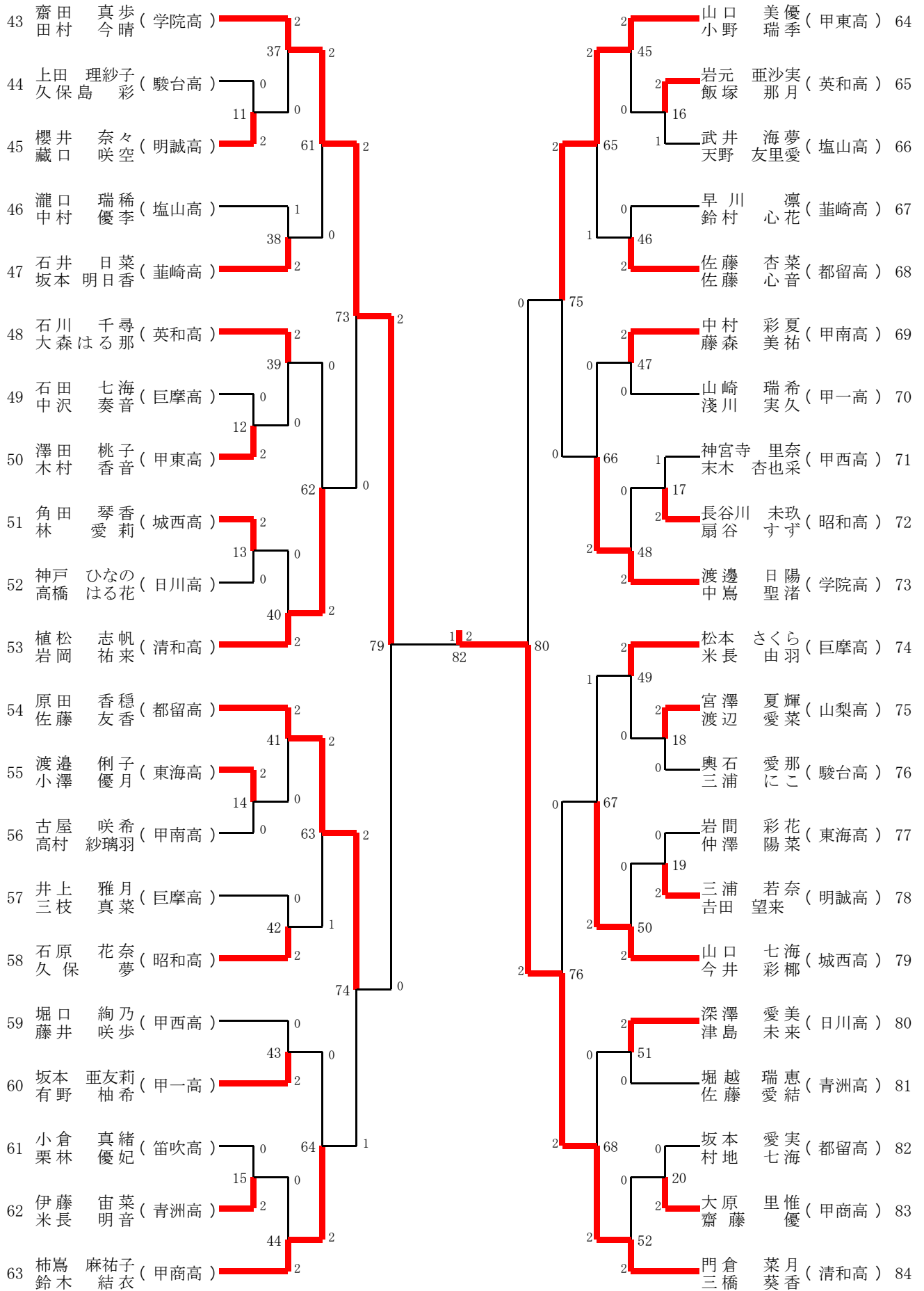
- 1位小宮 大空・矢部 優空(学院高)
- 2位村上 港・安間 亮太(学院高)
- 3位遠藤 柁哉・岩佐 清廣(甲商高)
- 4位下田 昊・上野 大智(甲工高)
- 5位深田 大次郎・原 琉偉斗(城西高)
- 5位藤井 伶羽・白井 力(甲商高)
- 5位岩崎 梨玖・杉山 遥斗(甲工高)
- 5位笹本 伴成・小林 楽(青洲高)

3 男子ダブルス(BD)

村上 港 安間 亮太 (学院高)	0	$\begin{matrix} \text{2決BD93} \\ \left[\begin{array}{c} - \\ - \\ - \end{array} \right] \\ 0 \end{matrix}$	遠藤 柁哉 岩佐 清廣 (甲商高)
--------------------------	---	---	---------------------------

- 1位小宮 大空・矢部 優空(学院高)
- 2位村上 港・安間 亮太(学院高)
- 3位遠藤 柁哉・岩佐 清廣(甲商高)
- 4位下田 昊・上野 大智(甲工高)
- 5位深田 大次郎・原 琉偉斗(城西高)
- 5位藤井 侖羽・臼井 力(甲商高)
- 5位岩崎 梨玖・杉山 遥斗(甲工高)
- 5位笹本 倅成・小林 楽(青洲高)

4 女子ダブルス (GD)-2



4 女子ダブルス (GD)

1回戦GD1 小泉 生成 山田 玲奈 (甲西高)	15 - 10 13 - 15 13 - 15	2	雨宮 日帆里 竜澤 七実 (甲南高)	雨宮 妃羅 青柳 彩乃 (城西高)	1回戦GD2 15 - 7 15 - 11	0	小林 咲喜 長谷川 澄映 (葦崎高)	森 茜 名取 優里 (青洲高)	1回戦GD3 15 - 10 15 - 6	0	伊藤 穂乃花 嵩津 最愛 (甲一高)	中込 希 秋山 春花 (巨摩高)	1回戦GD4 13 - 15 15 - 17	2	松本 乃愛 佐々木 結衣 (明誠高)
1回戦GD5 土橋 幸愛 藤原 桜 (甲東高)	15 - 13 15 - 4	0	前田 朱李 穂野 未唯 (塩山高)	石原 優羽 長田 和香 (青洲高)	1回戦GD6 15 - 13 15 - 11	0	小林 里桜 松本 奈々佳 (昭和高)	河西 美紀 川村 望友 (葦崎高)	1回戦GD7 11 - 15 6 - 15	2	丸山 えま 大盛 菜々美 (甲一高)	大森 美唯女 川手 羽純 (城西高)	1回戦GD8 15 - 4 15 - 2	0	山下 結子 廣瀬 こころ (瀬台高)
1回戦GD9 海野 雪乃 駒井 雅乎 (甲南高)	15 - 12 15 - 10	2	込山 小町 萩野 志桜 (英和高)	加藤 凜 小泉 春華 (都留高)	1回戦GD10 15 - 7 15 - 8	0	堀端 凜 山井 桃花 (甲西高)	上田 理紗子 久保島 彩 (駿台高)	1回戦GD11 6 - 15 2 - 15	2	櫻井 奈々 藏口 咲空 (明誠高)	石田 七海 中沢 奏音 (巨摩高)	1回戦GD12 8 - 15 14 - 16	2	澤田 桃子 木村 香音 (甲東高)
1回戦GD13 角田 琴香 林 愛莉 (城西高)	15 - 7 15 - 10	2	神戸 ひのな 高橋 はる花 (日川高)	渡邊 惺子 小澤 優月 (東海高)	1回戦GD14 15 - 9 15 - 12	0	古屋 咲希 高村 紗璃羽 (甲南高)	小倉 真緒 栗林 優妃 (笛吹高)	1回戦GD15 8 - 15 9 - 15	2	伊藤 由菜 米長 明音 (青洲高)	岩元 亜沙実 飯塚 那月 (英和高)	1回戦GD16 16 - 14 6 - 15 19 - 17	2	武井 海夢 天野 友里愛 (塩山高)
1回戦GD17 神宮寺 里奈 末木 杏也采 (甲西高)	4 - 15 15 - 12 11 - 15	2	長谷川 未玖 扇谷 すず (昭和高)	宮澤 夏輝 渡辺 愛菜 (山梨高)	1回戦GD18 15 - 7 17 - 15	0	輿石 愛那 三浦 くに (駿台高)	岩間 彩花 仲澤 陽菜 (東海高)	1回戦GD19 6 - 15 10 - 15	2	三浦 若奈 吉田 望来 (明誠高)	坂本 愛実 村地 七海 (都留高)	1回戦GD20 16 - 15 1 - 15	2	大原 里惟 齋藤 優 (甲商高)
2回戦GD21 赤澤 涼華 遠藤 桐 (清和高)	21 - 1 21 - 3	0	雨宮 日帆里 秋山 莉乃 (甲南高)	小林 美月 小澤 優月 (甲東高)	2回戦GD22 21 - 4 21 - 12	0	塚原 夏怜 村松 莉実 (甲工高)	浅川 璃音 藤江 陽菜 (学院高)	2回戦GD23 3 - 21 9 - 21	2	雨宮 妃羅 青柳 彩乃 (城西高)	森 茜 名取 優里 (青洲高)	2回戦GD24 5 - 21 5 - 21	2	松村 光 今村 友香 (英和高)
2回戦GD25 柴崎 未彩 佐藤 せな (都留高)	21 - 6 21 - 4	2	松本 乃愛 佐々木 結衣 (明誠高)	広瀬 知花 志村 香苗 (日川高)	2回戦GD26 21 - 8 21 - 3	0	高野 美羽 中村 優杏 (駿台高)	越川 りのん 安藤 梨心 (笛吹高)	2回戦GD27 -	0	秋山 優奈 服部 優星 (東海高)	土橋 幸愛 藤原 桜 (甲東高)	2回戦GD28 2 - 21 -	2	中澤 希和 杉本 穂香 (昭和高)
2回戦GD29 中村 姫那美 沼田 育実 (清和高)	21 - 3 21 - 2	0	石原 優羽 藏口 咲空 (青洲高)	坂本 優良 清水 菜々美 (葦工高)	2回戦GD30 -	0	千田 真琴 小島 まりあ (東海高)	古屋 りおな 佐藤 娃心 (山梨高)	2回戦GD31 21 - 14 21 - 14	0	山田 晴日 河西 凜咲 (甲東高)	丸山 えま 大盛 菜々美 (甲一高)	2回戦GD32 19 - 21 15 - 21	2	佐藤 美斗 今村 希笑 (都留高)
2回戦GD33 田草川ひまり 古屋 れいな (日川高)	21 - 3 21 - 7	0	大森 美唯女 川手 羽純 (城西高)	海野 雪乃 駒井 雅乎 (甲南高)	2回戦GD34 2 - 21 1 - 21	2	田辺 日菜多 高畑 晃 (明誠高)	清水 凜 小山 果純 (巨摩高)	2回戦GD35 10 - 21 15 - 21	2	渡辺 菜乙 野尻 有紗 (甲商高)	加藤 凜 小泉 春華 (都留高)	2回戦GD36 7 - 21 4 - 21	2	松下 葉菜 小島 萌英 (学院高)
2回戦GD37 齋田 真歩 田村 今晴 (学院高)	21 - 4 21 - 1	0	櫻井 奈々 藏口 咲空 (明誠高)	瀧口 瑞稀 中村 優李 (塩山高)	2回戦GD38 21 - 10 14 - 21 20 - 22	2	石井 日菜 坂本 明日香 (葦崎高)	石川 千尋 大森はる那 (英和高)	2回戦GD39 21 - 9 21 - 10	0	澤田 桃子 木村 香音 (甲東高)	角田 琴香 林 愛莉 (城西高)	2回戦GD40 6 - 21 7 - 21	2	植松 志帆 岩岡 祐来 (清和高)
2回戦GD41 原田 香穂 佐藤 友香 (都留高)	21 - 4 21 - 5	0	渡邊 惺子 小澤 優月 (東海高)	井上 雅月 三枝 真菜 (巨摩高)	2回戦GD42 8 - 21 9 - 21	2	石原 花奈 久保 夢 (昭和高)	堀口 絢乃 藤井 咲歩 (甲西高)	2回戦GD43 9 - 21 13 - 21	2	坂本 亜友莉 有野 柚希 (甲一高)	伊藤 由菜 米長 明音 (青洲高)	2回戦GD44 4 - 21 3 - 21	2	柿崎 麻祐子 鈴木 結衣 (甲商高)
2回戦GD45 山口 美優 小野 瑞季 (甲東高)	21 - 9 21 - 10	0	岩元 亜沙実 飯塚 那月 (英和高)	早川 凜 鈴村 心花 (葦崎高)	2回戦GD46 5 - 21 10 - 21	2	佐藤 杏菜 佐藤 心音 (都留高)	中村 彩夏 藤森 美祐 (甲南高)	2回戦GD47 21 - 11 21 - 12	0	山崎 瑞希 浅川 実久 (甲一高)	長谷川 未玖 扇谷 すず (昭和高)	2回戦GD48 11 - 21 11 - 21	2	渡邊 日陽 岩岡 祐来 (学院高)
2回戦GD49 松本 さくら 米長 由羽 (巨摩高)	21 - 4 21 - 11	0	宮澤 夏輝 渡辺 愛菜 (山梨高)	三浦 若奈 吉田 望来 (明誠高)	2回戦GD50 9 - 21 7 - 21	2	山口 七海 今井 彩椰 (城西高)	深澤 愛美 津島 未来 (日川高)	2回戦GD51 21 - 10 21 - 19	0	堀越 瑞恵 佐藤 愛結 (青洲高)	大原 里惟 齋藤 優 (甲商高)	2回戦GD52 5 - 21 0 - 21	2	門倉 菜月 三橋 葵香 (清和高)
3回戦GD53 赤澤 涼華 遠藤 桐 (清和高)	21 - 3 21 - 3	0	小林 美月 秋山 莉乃 (甲東高)	雨宮 妃羅 青柳 彩乃 (城西高)	3回戦GD54 12 - 21 14 - 21	2	松村 光 今村 友香 (英和高)	柴崎 未彩 佐藤 せな (都留高)	3回戦GD55 21 - 3 21 - 7	0	広瀬 知花 志村 香苗 (日川高)	越川 りのん 安藤 梨心 (笛吹高)	3回戦GD56 4 - 21 7 - 21	2	中澤 希和 杉本 穂香 (昭和高)
3回戦GD57 中村 姫那美 沼田 育実 (清和高)	21 - 2 21 - 1	0	坂本 優良 清水 菜々美 (葦工高)	古屋 りおな 佐藤 娃心 (山梨高)	3回戦GD58 21 - 23 9 - 21	2	佐藤 美斗 大井 希笑 (都留高)	田草川ひまり 古屋 れいな (日川高)	3回戦GD59 21 - 15 21 - 12	0	田辺 日菜多 高畑 晃 (明誠高)	渡辺 菜乙 野尻 有紗 (甲商高)	3回戦GD60 4 - 21 14 - 21	2	松下 葉菜 小島 萌英 (学院高)
3回戦GD61 齋田 真歩 田村 今晴 (学院高)	21 - 2 21 - 4	0	石井 日菜 坂本 明日香 (葦崎高)	石川 千尋 大森はる那 (英和高)	3回戦GD62 10 - 21 8 - 21	2	植松 志帆 岩岡 祐来 (清和高)	原田 香穂 佐藤 友香 (都留高)	3回戦GD63 21 - 16 18 - 21 21 - 18	1	石原 花奈 久保 夢 (昭和高)	坂本 亜友莉 有野 柚希 (甲一高)	3回戦GD64 9 - 21 15 - 21	2	柿崎 麻祐子 鈴木 結衣 (甲商高)
3回戦GD65 山口 美優 小野 瑞季 (甲東高)	21 - 19 17 - 21 21 - 16	1	佐藤 杏菜 佐藤 心音 (都留高)	中村 彩夏 藤森 美祐 (甲南高)	3回戦GD66 12 - 21 10 - 21	2	渡邊 日陽 中島 聖渚 (学院高)	松本 さくら 米長 由羽 (巨摩高)	3回戦GD67 15 - 21 21 - 15 15 - 21	2	山口 七海 今井 彩椰 (城西高)	深澤 愛美 津島 未来 (日川高)	3回戦GD68 6 - 21 6 - 21	2	門倉 菜月 三橋 葵香 (清和高)
4回戦GD69 赤澤 涼華 遠藤 桐 (清和高)	21 - 4 21 - 3	0	松村 光 今村 友香 (英和高)	柴崎 未彩 佐藤 せな (都留高)	4回戦GD70 21 - 9 21 - 16	0	中澤 希和 杉本 穂香 (昭和高)	中村 姫那美 沼田 育実 (清和高)	4回戦GD71 21 - 3 21 - 8	0	佐藤 美斗 大井 希笑 (都留高)	田草川ひまり 古屋 れいな (日川高)	4回戦GD72 9 - 21 13 - 21	2	松下 葉菜 小島 萌英 (学院高)
4回戦GD73 齋田 真歩 田村 今晴 (学院高)	21 - 12 21 - 13	0	植松 志帆 岩岡 祐来 (清和高)	原田 香穂 佐藤 友香 (都留高)	4回戦GD74 21 - 19 12 - 21 21 - 13	1	柿崎 麻祐子 鈴木 結衣 (甲商高)	山口 美優 小野 瑞季 (甲東高)	4回戦GD75 21 - 7 21 - 15	0	渡邊 日陽 中島 聖渚 (学院高)	山口 七海 今井 彩椰 (城西高)	4回戦GD76 4 - 21 5 - 21	2	門倉 菜月 三橋 葵香 (清和高)
5回戦GD77 赤澤 涼華 遠藤 桐 (清和高)	21 - 8 21 - 7	0	柴崎 未彩 佐藤 せな (都留高)	中村 姫那美 沼田 育実 (清和高)	5回戦GD78 13 - 21 21 - 17 9 - 21	1	松下 葉菜 小島 萌英 (学院高)	齋田 真歩 田村 今晴 (学院高)	5回戦GD79 21 - 9 21 - 4	0	原田 香穂 佐藤 友香 (都留高)	山口 美優 小野 瑞季 (甲東高)	5回戦GD80 6 - 21 2 - 21	2	門倉 菜月 三橋 葵香 (清和高)
6回戦GD81 赤澤 涼華 遠藤 桐 (清和高)	21 - 10 21 - 8	0	松下 葉菜 小島 萌英 (学院高)	齋田 真歩 田村 今晴 (学院高)	6回戦GD82 21 - 15 10 - 21 14 - 21	2	門倉 菜月 三橋 葵香 (清和高)	赤澤 涼華 遠藤 桐 (清和高)	決勝GD83 21 - 14 21 - 15	0	門倉 菜月 三橋 葵香 (清和高)	松下 葉菜 小島 萌英 (学院高)	3決GD84 21 - 17 17 - 21 16 - 21	2	齋田 真歩 田村 今晴 (学院高)
2決GD85 門倉 菜月 三橋 葵香 (清和高)	-	0	齋田 真歩 田村 今晴 (学院高)	-	-	0	-	-	-	-	-	-	-	-	-