

令和8年度 山梨県高等学校総合体育大会ハンドボール競技

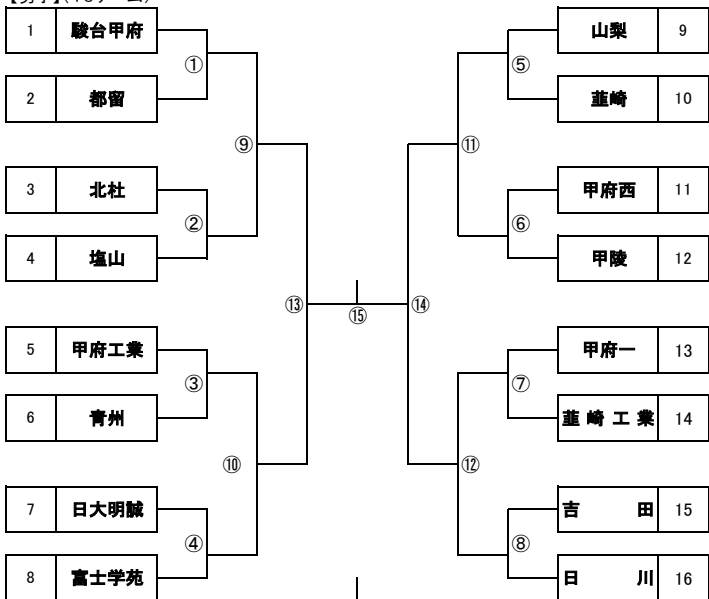
1. 日 時 令和8年5月13日(水)、14日(木)、15日(金)
 2. 場 所 小瀬スポーツ公園体育館

3. 競技上の注意

- ①令和8年度日本ハンドボール協会競技規則に準じて行う
 ②競技時間
 ・準々決勝まで25分-10分-25分で実施し、準決勝、決勝、3位決定戦を30分-10分-30分で実施する。
 ・準決勝、決勝、3位決定戦は第二延長まで実施し、その他の試合は第一延長、その後は3人による7mTCとする。
 (決勝戦のみ5人による7mTCを実施する。)
 ③松ヤニ・松ヤニスプレー禁止。両面テープのみ可
 ④試合球は、男子 : モルテン 女子 : モルテン

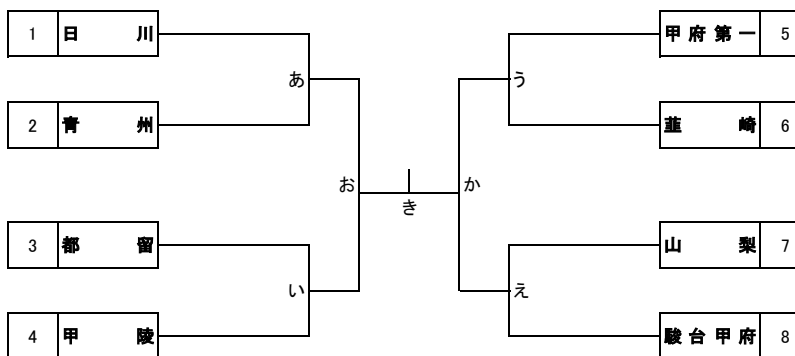
4. 組み合わせ

【男子】(16チーム)



- 第1シード: 駿台甲府
 第2シード: 日川
 第3シード: 山梨
 第4シード: 富士学苑
 第5シード: 甲府工業
 第6シード: 甲陵

【女子】(8チーム)



- 第1シード: 日川
 第2シード: 駿台甲府
 第3シード: 甲府第一
 第4シード: 甲陵
 第5シード: 都留
 第6シード: なし

5. タイムテーブル

小瀬体育館 5月13日(水)			
10:30 顧問会議			
	Aコート	Bコート	
1	11:00 ①	②	(TD講習会)
2	12:20 ③	④	
3	13:40 ⑤	⑥	
4	15:00 ⑦	⑧	
5	16:20 あ	い	
6	17:40 う	え	

小瀬体育館 5月14日(木)			
8:30 顧問会議			
	Aコート	Bコート	
1	9:00 ⑨	⑩	女子準決勝 男子準決勝
2	10:20 ⑪	⑫	
3	11:40 お	か	
4	13:30 ⑬	⑭	

小瀬体育館 5月15日(金)			
8:30 顧問会議			
	Aコート	Bコート	
1	9:00 き	く	女子決勝・女子3位決定戦 男子決勝・男子3位決定戦
2	10:30 ⑮	⑯	
閉会式(表彰伝達)			

6. その他

- ①5月7日(木)までにメンバー表(書式2)ファイルを競技部(川崎・田村)までメールで送付する。
 ②選手・応援の生徒すべて体育館履きを使用する。(スリッパの使用は禁止)
 ③ゴミの持ち帰りにご協力をお願いします。
 ④初日の会場設営の担当は、第2試合のチームをお願いします。9:50には会場に来てください。
 ⑤1日目の第1試合のオフィシャルは第4試合のチームから、2日目は第3試合のチームからお願いします。大会3日目の第1試合のオフィシャルにご協力いただける学校は川崎まで連絡をお願いします。