

# 令和6年度 山梨県高等学校ハンドボール1年生大会

1. 日 時 令和6年 9月7日(土), 8日(日)

2. 場 所 富士北麓公園体育館

### 3. 競技上の注意

①令和6年度日本ハンドボール協会競技規則に準じて行う

#### ②競技時間

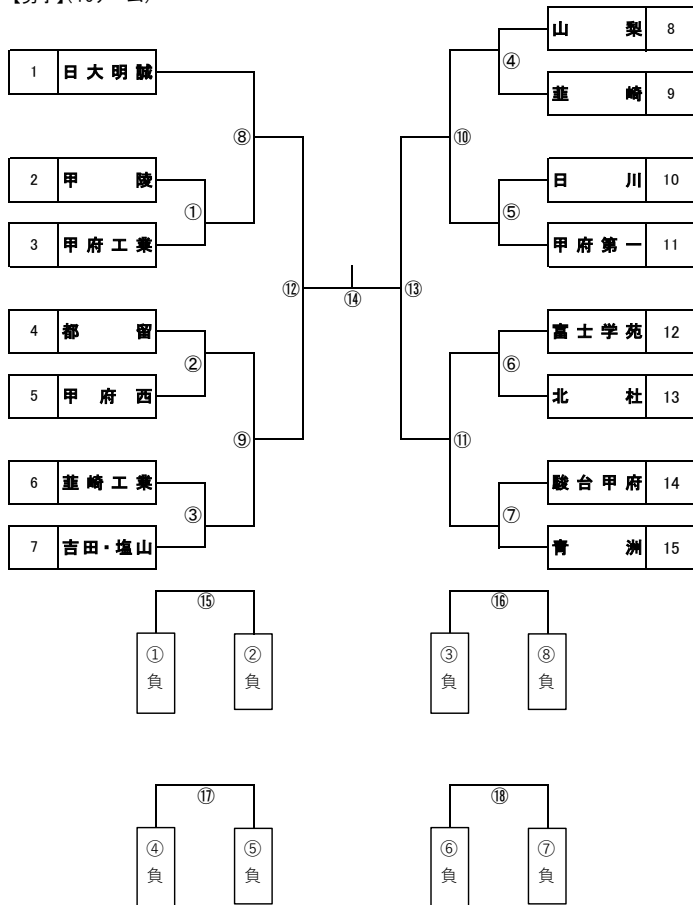
・全ての試合を20分-5分-20分で実施する。前後半ともに1回ずつタイムアウトがとれる。  
 ・決勝戦のみ第2延長まで行い、その後は、7mTCを実施する。その他の試合は、第1延長までとし、その後は、7mTCを実施する。ただし、7mTCは決勝のみ5人で実施し、それ以外は3人で行う。

③松ヤニ・松ヤニスプレー禁止。両面テープのみ可

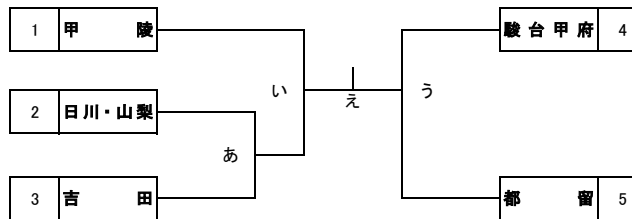
④試合球は、男子：モルテン 女子：ミカサ

### 4. 組み合わせ

【男子】(15チーム)



### 【女子】(5チーム)



合同:



### 5. タイムテーブル

富士北麓公園体育館		
9月7日(土)		
9:00	顧問会議	
	Aコート	Bコート
1	9:30	あ ①
2	10:30	② ③
3	11:30	④ ⑤
4	12:30	⑥ ⑦
5	13:30	い う
6	14:30	⑧ ⑨
7	15:30	⑩ ⑪

★は男女同時なので、組合せ後に変更

富士北麓公園体育館		
9月8日(日)		
9:00	顧問会議	
	Aコート	Bコート
1	9:30	お ⑬
2	10:30	⑫ ⑭
3	11:30	⑮ ⑯
4	12:30	え か
5	13:30	⑰ ⑱

★ 男子準決勝

★ 女子決勝

★ 男子決勝

### 6. その他

①9月2日(月)までにメンバー表(書式2)ファイルを競技部の主任(川崎)・副主任(田村)、両方にメールで送付してください。

また合同チームで参加される高校は、代表校が取りまとめでいただきメンバー表の送付をお願いします。

②ゴミの持ち帰りにご協力をお願いします。

③会場設置のチームは第2試合のチームをお願いします。1日目は8:30には会場に来てください。

④第1試合のオフィシャルは、第4試合のチームをお願いいたします。ご協力の程よろしく願いいたします。

⑤大会初日に新人戦の抽選会を実施しますので、9月2日(月)までに不出場のチームは主任(川崎)までご連絡ください。