

令和4年度 山梨県高等学校新人大会 ハンドボール競技

1. 日 時 令和4年 10月23日(土), 23日(日), 29日(土)

2. 場 所 甲州市塩山体育館

3. 競技上の注意

①令和4年度日本ハンドボール協会競技規則に準じて行う

②競技時間

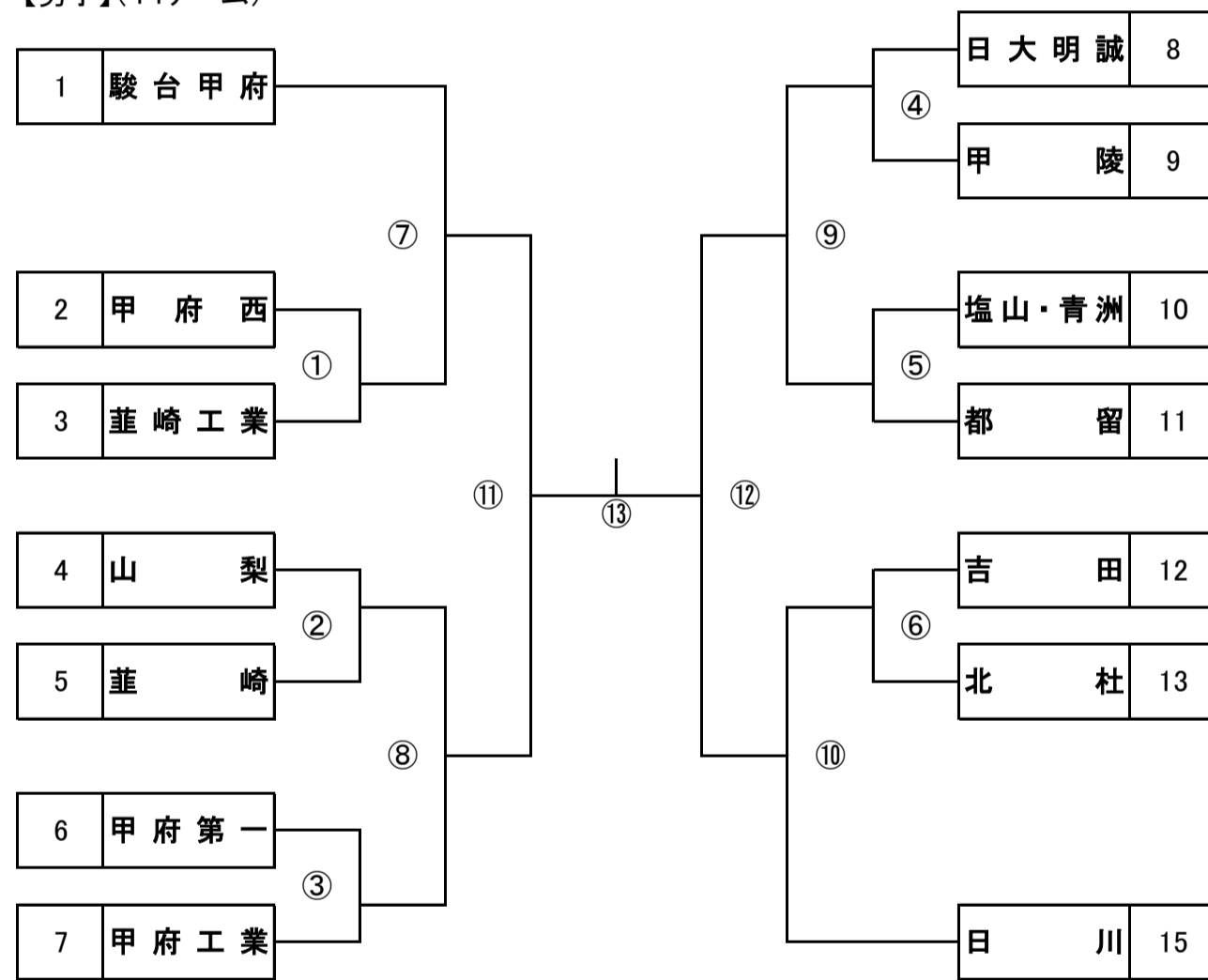
全ての試合を25分-10分-25分で行う。延長戦については、決勝戦、3位決定戦のみ、第2延長まで実施し、その後は7mTCを実施する。その他の試合は、第1延長までとし、その後は7mTCを実施する。ただし、7mTCは決勝のみ5人で実施し、それ以外は3人で行う。

③松ヤニ・松ヤニスプレー禁止。両面テープのみ可

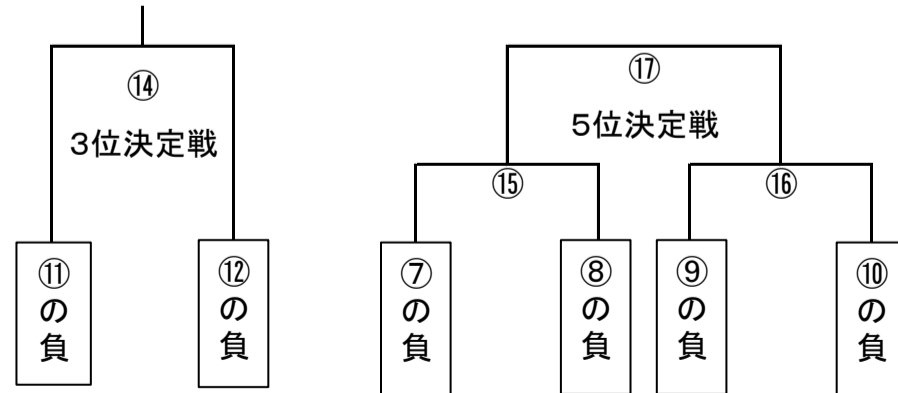
④試合球は、男子：ミカサ 女子：モルテン

4. 組み合わせ

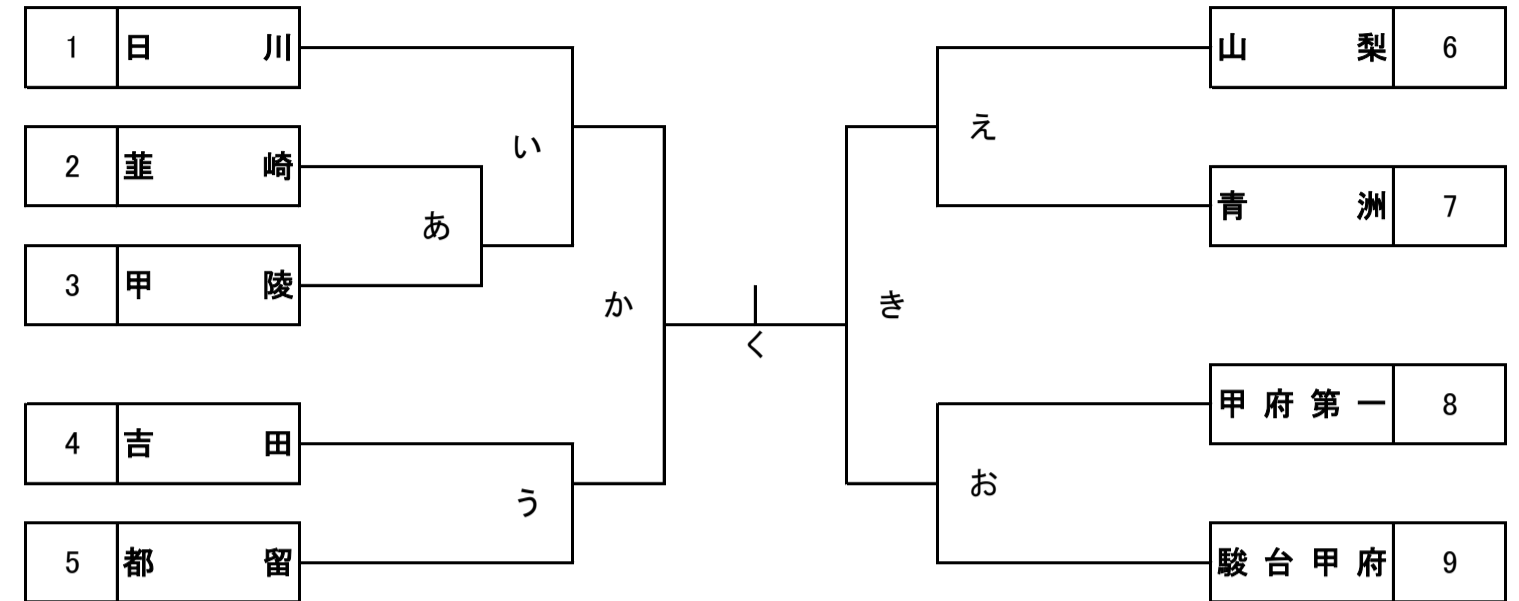
【男子】(14チーム)



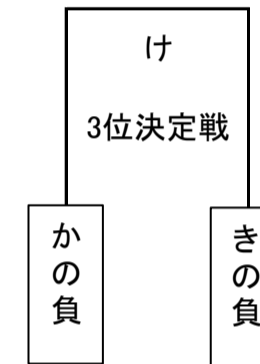
第1シード: 駿台甲府
第2シード: 日川
第3シード: 日大明誠
第4シード: 甲府工業
第5シード: 山梨
第6シード: なし



【女子】(9チーム)



第1シード: 日川
第2シード: 駿台甲府
第3シード: 山梨
第4シード: 都留



5. タイムテーブル ※全日程9時開館予定

甲州市塩山体育館 10月22日(土)			
9:15	顧問会議		
	Aコート	Bコート	
1	9:45	あ	/
2	11:05	①	⑥
3	12:25	②	③
4	13:45	④	⑤
5	15:05	い	う
6	16:25	え	お

甲州市塩山体育館 10月23日(日)			
9:05	顧問会議		
	Aコート	Bコート	
1	9:30	⑦	⑧
2	10:50	⑨	⑩
3	12:10	か	き
4	13:30	⑪	⑮
5	14:50	⑯	⑫

女子準決勝
男子準決勝・5決予選
男子5決予選・準決勝

甲州市塩山体育館 10月29日(土)			
9:15	顧問会議		
	Aコート	Bコート	
1	9:45	⑰	/
2	11:05	く	け
3	12:25	⑬	⑭
閉会式(伝達表彰)			

男子5位決定戦
女子決勝・3位決定戦
男子決勝・3位決定戦

6. その他

- 10月17日(月)までにメンバー表(書式2)ファイルを競技部の主任(川崎)・副主任(田村)、両方にメールで送付する。
- 塩山体育館では入り口での密集を避けるため、外履きを持ってベンチ入りしてください。
- ゴミの持ち帰りにご協力をお願いします。
- 会場設営のチームは第2試合のチームをお願いします。8:50には会場に来ててください。
- 第1試合のオフィシャルは入場制限の関係で適宜お願いをいたします。ご協力の程よろしく願いいたします。
- 感染症対策の為、会場入りは試合開始の2時間前をお願いいたします。
- 保護者の観戦は、インターハイ予選と同様の形式で行う予定です。