

令和3年度 山梨県高等学校新人大会 ハンドボール競技

1. 日 時 令和3年 10月23日(土), 24日(日), 30日(土)

2. 場 所 甲州市塩山体育館

3. 競技上の注意

①令和3年度日本ハンドボール協会競技規則に準じて行う

②競技時間

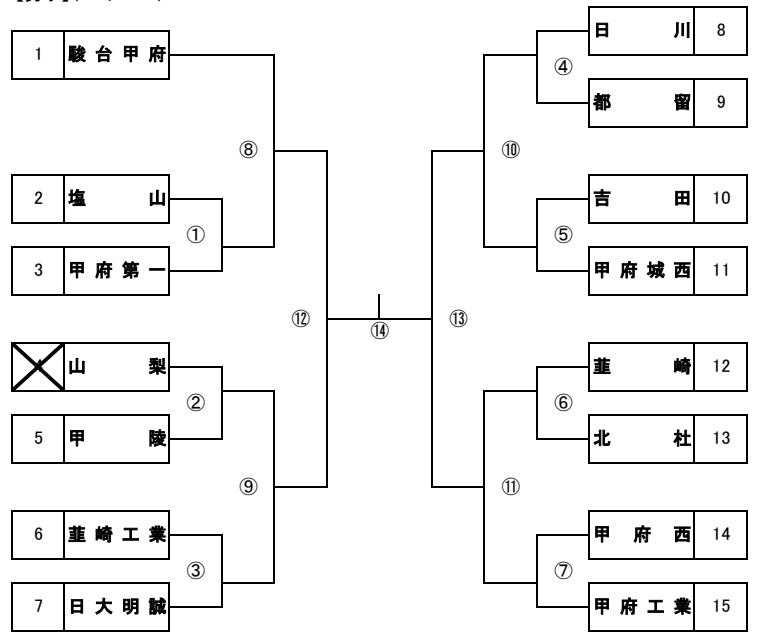
全ての試合を25分-10分-25分で行う。延長戦については、決勝戦、3位決定戦のみ、第2延長まで実施し、その後は7mTCを実施する。その他の試合は、第1延長までとし、その後は7mTCを実施する。ただし、7mTCは決勝のみ5人で実施し、それ以外は3人で行う。

③松ヤニ・松ヤニスプレー禁止。両面テープのみ可

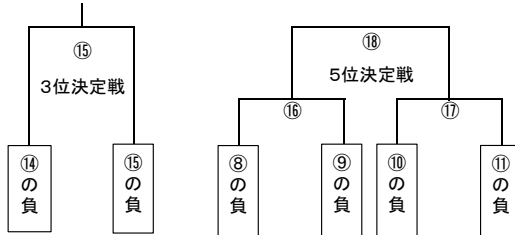
④試合球は、男子：ミカサ 女子：モルテン

4. 組み合わせ

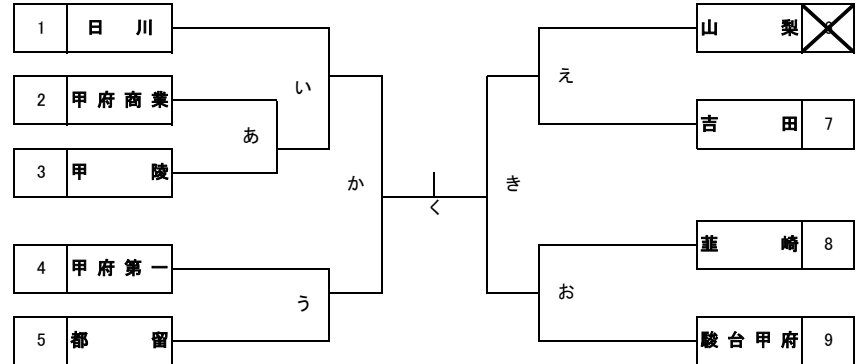
【男子】(15チーム)



第1シード:駿台甲府
第2シード:甲府工業
第3シード:日川
第4シード:日大明誠
第5シード:山梨
第6シード:甲府城西



【女子】(9チーム)



第1シード:日川
第2シード:駿台甲府
第3シード:山梨
第4シード:都留



5. タイムテーブル

甲州市塩山体育館			
10月23日(土)			
9:15	顧問会議		
	Aコート	Bコート	
1	9:45	①	あ
2	11:05	④	⑤
3	12:25	⑥	⑦
4	13:45	③	お
5	15:05	い	う

甲州市塩山体育館			
10月24日(日)			
9:00	顧問会議		
	Aコート	Bコート	
1	9:30	⑧	⑨
2	10:50	⑩	⑪
3	12:10	か	き
4	13:30	⑫	⑬
5	14:50	⑭	⑮

女子準決勝
男子準決勝・5決予選
男子5決予選・準決勝

甲州市塩山体育館			
10月30日(土)			
9:15	顧問会議		
	Aコート	Bコート	
1	9:45	⑯	男子5位決定戦
2	11:05	<	け
3	12:25	⑭	⑮
閉会式(伝達表彰)			

6. その他

- 10月18日(月)までにメンバー表(書式2)ファイルを競技部の主任(宮里)・副主任(田村)、両方にメールで送付する。
- 塩山体育館では入り口での密集を避けるため、外履きを持ってベンチ入りしてください。
- ゴミの持ち帰りにご協力をお願いします。
- 会場設営のチームは第2試合のチームをお願いします。8:30には会場に来てください。
- 第1試合のオフィシャルは入場制限の関係で適宜お願いをいたします。ご協力の程よろしくお願いたします。
- 感染症対策の為、会場入りは試合開始の2時間前をお願いいたします。