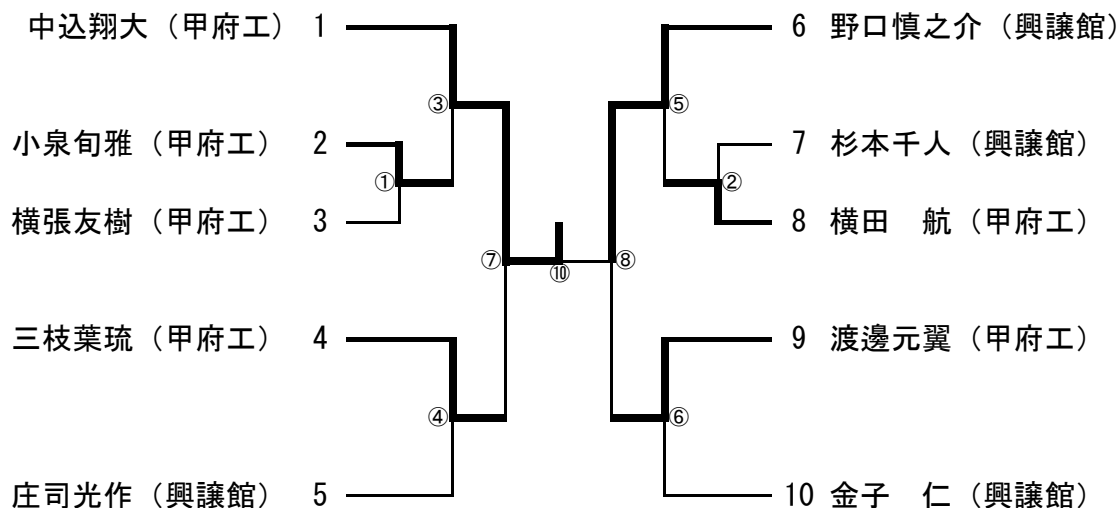


# 個人戦（県選手権）組合せ



⑨ 3位決定戦

## 第1回戦

①	小泉	○	(上手投げ)	×	横張	②	杉本	×	(押し出し)	○	横田
---	----	---	--------	---	----	---	----	---	--------	---	----

## 準々決勝戦

③	中込	○	(寄り切り)	×	小泉	④	三枝	○	(寄り倒し)	×	庄司
⑤	野口	○	(押し出し)	×	横田	⑥	渡邊	○	(下手捻り)	×	金子

## 準決勝戦

⑦	中込	○	裾払い	×	三枝	⑧	野口	○	(上手投げ)	×	渡邊
---	----	---	-----	---	----	---	----	---	--------	---	----

## 3位決定戦

⑨	三枝	×	(突き落し)	○	渡邊
---	----	---	--------	---	----

## 決勝戦

⑩	中込	○	裾払い	×	野口
---	----	---	-----	---	----

## 個人戦入賞者

優勝 中込翔大 (甲府工)

準優勝 野口慎之介 (興讓館)

第3位 渡邊元翼 (甲府工)

第4位 三枝葉琉 (甲府工)

